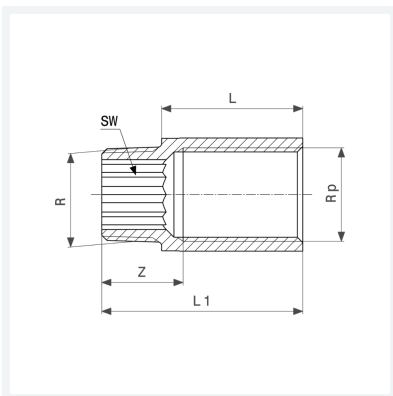




Verlängerung
 - R-Gewinde, Rp-Gewinde
Ausstattung
 Innenvielkant
Modell 3525

Artikel 364 854

Hinweis:
 ohne DVGW-Prüfzeichen



Eigenschaften

| | | |
|--------------------------|-----------------------------|-------|
| Außengewinde kegelig | R | 1/2 |
| Innengewinde zylindrisch | Rp | 1/2 |
| Länge | L | 12,5 |
| Z-Maß | Z | 19 mm |
| Länge 1 | L1 | 28 mm |
| Schlüsselweite | SW | 12 mm |
| Gewicht | 54,438 g | |
| Volumen | 35,52 cm ³ | |
| Werkstoff | Rotguss oder Siliziumbronze | |