



Sanpress Inox-Einsteckstück

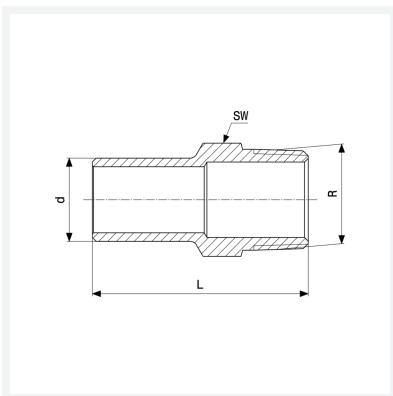
- Einsteckende, R-Gewinde

Ausstattung

Mehrkant

Modell 2311.1

Artikel 436 773



Eigenschaften

Rohraußendurchmesser	d	42
Außengewinde kegelig	R	1½
Länge	L	84 mm
Schlüsselweite	SW	50 mm
Gewicht	263 g	
Volumen	497,28 cm ³	
Werkstoff	Stahl nichtrostend	