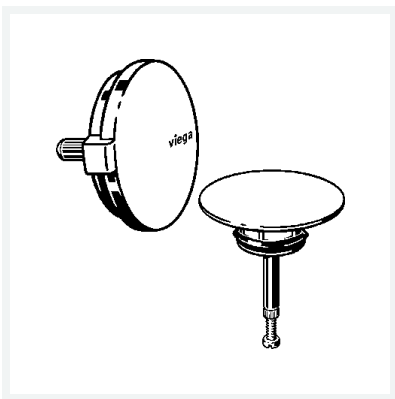




**Multiplex-Ausstattungsset**  
**Visign M5**  
- für Ab-/Überlauf-Funktionseinheit  
**Ausstattung**  
Drehrosette, Ventilkegel  
**Modell 6162.01**  
**Artikel 721 244**

DESIGN **PLUS**  
powered by ISH



## Eigenschaften

Ausführung	Kunststoff verchromt
Gewicht	163,5 g
Volumen	1243,2 cm <sup>3</sup>