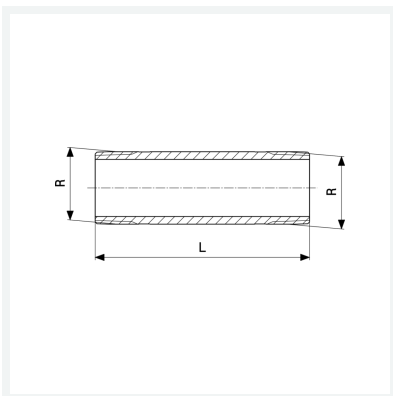




Langnippel
- R-Gewinde
Modell 3530

Artikel 282 448



Eigenschaften

Länge	L	120
Außengewinde kegelig	R	$\frac{3}{8}$
Länge	L	120 mm
Gewicht	143,88 g	
Volumen	99,456 cm ³	
Werkstoff	Rotguss oder Siliziumbronze	