

Vernis Shape
Einhebel-Bidetmischer mit Zugstangen-Ablaufgarnitur
 Oberfläche: **Chrom** Artikelnummer: **71211000**



Beschreibung

Merkmale

- besteht aus: Einhebel-Bidetmischer, Ablaufgarnitur
- Ausladung: 124 mm
- Auslaufhöhe: 78 mm
- Kugelgelenk-Luftsprudler
- Strahlart: Normalstrahl
- maximale Durchflussmenge bei 3 bar: 4,8 l/min
- Keramikmischsystem
- für Durchlauferhitzer geeignet
- Zugstangen-Ablaufgarnitur G 1¼
- Material Ablaufventil: Synthetik
- Anschlussart: G ¾ Anschlussschläuche
- EU-Taxonomie: max. 6 l/min - wesentlicher Beitrag (SC) möglich
- DVGW_NW-6506DM0688
- PA-IX 38143/IO
- EPD Basin Faucets

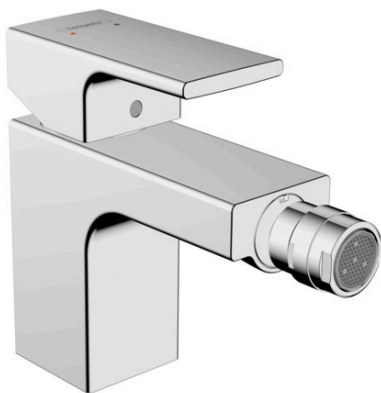
Technologie



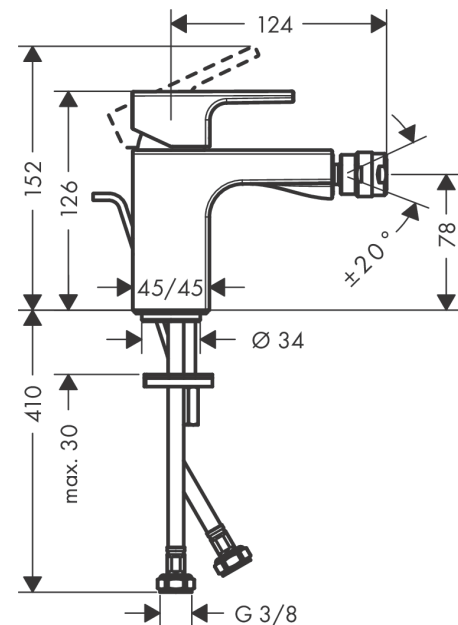
Zertifikate / Nachhaltigkeit



Produktabbildung



Maßzeichnung



Vernis Shape
Einhebel-Bidetmischer mit Zugstangen-Ablaufgarnitur
 Oberfläche: **Chrom** Artikelnummer: **71211000**



Durchflussdiagramm

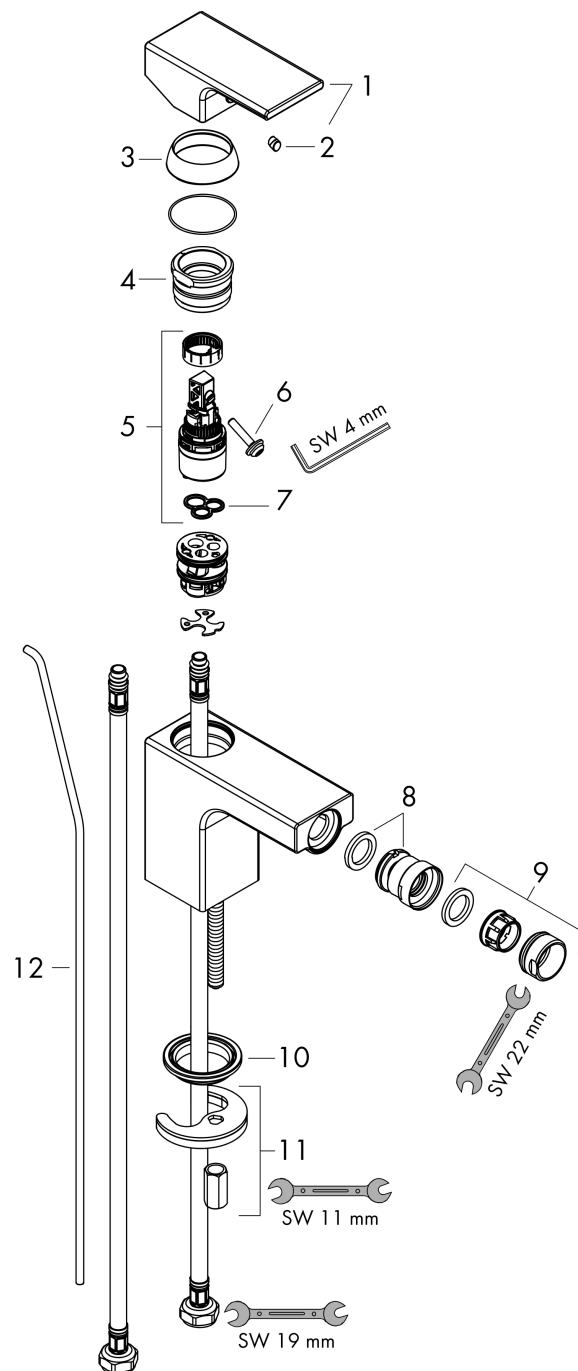


Vernis Shape
Einhebel-Bidetmischer mit Zugstangen-Ablaufgarnitur
 Oberfläche: **Chrom** Artikelnummer: **71211000**



Explosionszeichnung

Baujahr: >04/21



Vernis Shape
Einhebel-Bidetmischer mit Zugstangen-Ablaufgarnitur
 Oberfläche: **Chrom** Artikelnummer: **71211000**



Ersatzteilliste

Baujahr: >04/21

Pos.	Beschreibung	Artikelnummer	PG	VE
1	Griff	93684000	8	1
2	Griffstopfen	96338000	1	1
3	Kappe	93680000	3	1
4	Mutter	93681000	0	1
5	Kartusche kpl.	97685000	11	1
6	Sicherungsschraube	95140000	2	1
7	Dichtung	98865000	8	1
8	Kugelgelenk	96050000	9	1
9	Luftsprudler M24x1 (5 l/min)	13185000	98	1
10	Dichtung Ø 42	98722000	2	1
11	Schaftbefestigung kpl.	96016000	8	1
12	Zugstange	93683000	4	1
a	Ablaufventil	92168000	9	1