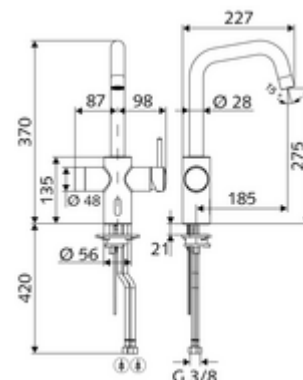


Artikelnummer: 00 244 06 99

## Elektronische Küchenarmatur GRANDIS E HD-M - Hochdruck Mischwasser

Infrarot-Sensor gesteuert. Zusätzliche Einhebelbedienung. Exklusiv Stromversorgung. Geeignet zur Vernetzung mit SCHELL Wassermanagement-System SWS. Parametrierbar über SCHELL Single Control SSC. Vorgesehen zur Spannungsversorgung über SCHELL Wassermanagement-System SWS oder zentralem Netzteil. Stagnationsspülung im Mischungsverhältnis der berührungslosen Auslösung, unabhängig der Einhebelstellung.



### Lieferumfang

- Infrarot-Sensor-Küchenarmatur
  - Einhebelmischer
  - Infrarot-Sensor-Elektronik, programmierbar
  - Magnetventil 6 V mit Vorfilter
  - Keramikkartusche mit Heißwasserbegrenzung
  - Schwenkbarer Auslauf mit einstellbarem Schwenkbereich
  - Strahlregler
  - 2 flexible Anschlussschläuche G 3/8 IG x 450 mm, mit Rückflussverhinderer (RV, DIN EN 1717: EB) und Vorfilter

### Technische Daten

- Hahnlochdurchmesser: 35 - 37 mm
- Einstellmöglichkeiten über SWS/SSC
  - Programmierung über Nahreflex (Aus / Ein)
  - Max. Laufzeit (1 - 600 s)
  - Stagnationsspülung (Aus / 5 - 600 s, alle 1 - 240 h nach letzter Spülung / alle 1 - 240 h)
  - Energiesparmodus (Aus / 1 - 254 h nach letzter Nutzung)
- Einstellmöglichkeiten über Nahreflex
  - Max. Laufzeit (4 - 240 s, 12 Programmstufen)
  - Stagnationsspülung (Aus / nach letzter Spülung / festes Intervall)
- Durchfluss: max. 10 l/min (manuelle Auslösung)
- Durchfluss: max. 8,5 l/min (elektronische Auslösung)
- Fließdruck: 1,0 - 5,0 bar
- Max. Ruhedruck: 8 bar
- Max. Betriebstemperatur: 70 °C (80 °C für thermische Desinfektion)
- Werkstoff: Gehäuse Messing konform TrinkwV
- Oberfläche: chrom
- Anschluss: 2x G 3/8 IG
- Zertifikate: P-IX 29861/IO, WRAS
- Geräuschkategorie: I
- Durchflussklasse: O

### Lieferdaten

- Gewicht: 3,63 kg/Stück
- Verpackungseinheit: 1

### Notwendige zugehörige Artikel

SWS Server

ArtikelNr.: 00 500 00 99

SWS Bus-Netzteil

ArtikelNr.: 00 505 00 99 oder

Hutschienen-Netzteil 9 VDC, 100 - 240 VAC, 50 - 60 Hz ArtikelNr.: 01 582 00 99 oder  
Hz

Elektro-Verteilerkasten 9 VDC, 100 - 240 VAC, 50 - 60 Hz ArtikelNr.: 01 583 00 99 oder  
Hz

SWS Bus-Extender Kabel BE-K ArtikelNr.: 00 501 00 99 oder

SWS Bus-Extender Funk BE-F ArtikelNr.: 00 502 00 99 oder

### **Empfohlene zugehörige Artikel**

Eckventil mit Regulierfunktion COMFORT mit Filter ArtikelNr.: 05 430 06 99