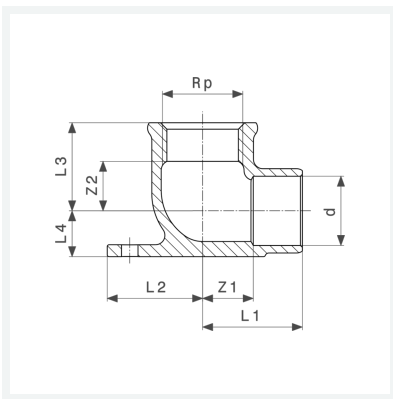




**Wandscheibe**  
 - Lötanschluss, Rp-Gewinde  
**Modell 94471G**

**Artikel 111 304**



## Eigenschaften

Rohraußendurchmesser	d	22
Innengewinde zylindrisch	Rp	¾
Z-Maß 1	Z1	17 mm
Z-Maß 2	Z2	10 mm
Länge 1	L1	33 mm
Länge 2	L2	21 mm
Länge 3	L3	27 mm
Länge 4	L4	15 mm
Gewicht	184 g	
Volumen	173,16 cm <sup>3</sup>	

# Datenblatt



**Wandscheibe  
Modell 94471G  
Artikel 111 304**

## Eigenschaften

---

Werkstoff	Rotguss
-----------	---------