



Temponox-Übergangsstück mit SC-Contur

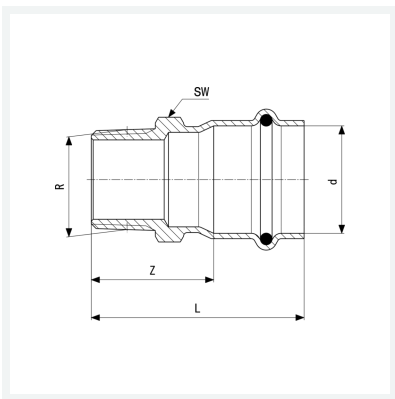
- Pressanschluss, R-Gewinde

Ausstattung

Dichtelement EPDM, Mehrkant

Modell 1711

Artikel 811 532



Eigenschaften

Rohraußendurchmesser	d	22
Außengewinde kegelig	R	½
Z-Maß	Z	31 mm
Länge	L	54 mm
Schlüsselweite	SW	22 mm
Gewicht	57,6 g	
Volumen	124,32 cm ³	
Werkstoff	Stahl nichtrostend	