



## Advantix-Duschrinnen-Grundkörper

- für Verbundabdichtung (geflieste Dusche) oder Abdichtungsbahn

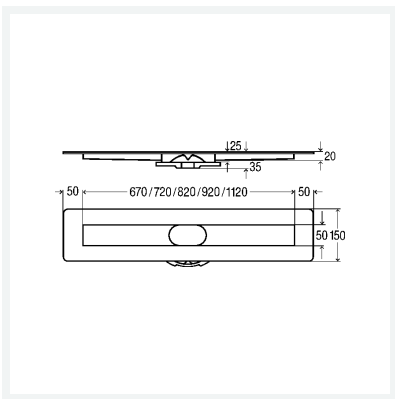
### Ausstattung

Abdichtungsflansch besandet, Rinnenablaufanschluss

**güteüberwacht nach DIN EN 1253**

**Modell 4982.10**

**Artikel 737 009**



## Eigenschaften

Belastungsklasse	BLK	K=300 kg
Länge	L	1200
Gewicht	2775 g	
Volumen	36158,571 cm <sup>3</sup>	
Werkstoff	Edelstahl 1.4301	