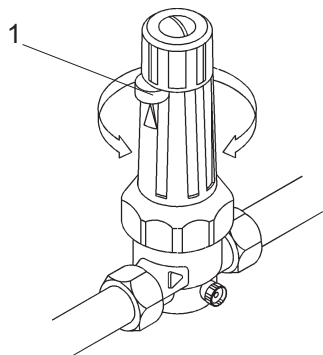


**D Montage:** Druckminderer spannungsfrei in die Rohrleitung einbauen. Fließrichtung beachten. Die Federkappe kann so verdreht werden (auch während des Betriebs), daß die Ausgangsdruckanzeige (1) sichtbar ist.

**GB Installation:** Install the valve in the direction of flow (indicated by arrow). Do not put the valve under stress in the pipework. Turn spring cap (even under flow conditions) to allow observing the pressure indicator (1).

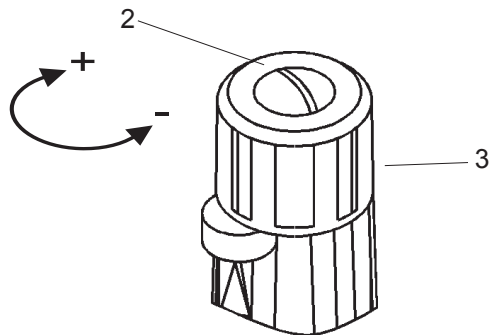
**F Montage:** Installer le réducteur de pression en tenant compte du sens de circulation du fluide indiqué par une flèche gravée sur le corps. Ne pas forcer. Tourner le bouchon de façon à ce que l'indicateur de pression (1) soit toujours visible.



**Bedienung:** Zur Druckverstellung, Sicherungsschraube (2) im Einstellgriff (3) lösen. Einstellgriff nach minus (-) um den Ausgangsdruck zu reduzieren, in Richtung plus (+) zum Erhöhen. Werkseitige Einstellung : 4 bar.

**Operation:** For setting the outlet pressure, slacken the screw (2) in the knob (3). Turn counterclockwise (-) for decreasing, clockwise (+) for increasing the pressure. The valves are factory preset at 4 bar.

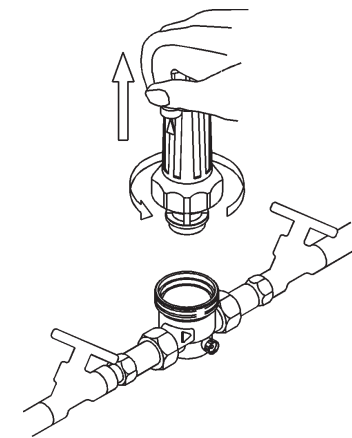
**Utilisation:** Pour régler la pression, serrer la vis de sécurité (2) sur la molette de réglage (3). Tourner en direction (-) pour réduire la pression et (+) pour l'augmenter. Préréglage: 4 bar.



**Wartung:** Absperrungen vor und hinter dem Druckminderer schließen. Demontage des Druckminderer-Funktionsteils nach Lösen der Verbindungsmutter. Funktionsteil nur mit kaltem Wasser reinigen !

**Maintenance:** Close isolating valves upstream and downstream. Unscrew connecting ring and remove pressure reducer cartridge. Only use cold water for any cleaning work.

**Entretien:** Fermer les robinets en amont et en aval du réducteur. Dévisser la tête en tournant dans le sens anti-horlogique et enlever la cartouche pour accéder au mécanisme. Nettoyer à l'eau froide seulement.



**E Montaje:** El reductor de presión va directamente montado en la tubería de la línea. Tener en cuenta la dirección del agua al fluir. También durante el funcionamiento del reductor, el capuchón superior puede girar de manera que el indicador de presión de salida quede asegurado (1).

**I Montaggio:** Montare il riduttore zenzo pressione. Attenzione alla direzione di passaggio! Anche durante la funzione, il capuccio di molla é girabile in modo che l'indicatore di pressione (1) sia visibile.

**PL Montaż:** Reduktor należy zamontować zgodnie z kierunkiem przepływu (strzałka na korpusie) unikając naprężeń rurociągu na korpus. Kołpak reduktora można obrócić tak (także podczas działania), że widoczny jest wskaźnik ciśnienia wyjściowego (1).

**Utilización:** Para seleccionar la presión, soltar el tornillo de seguridad (2) en el mango de selección (3). Para reducir la presión de salida, se precisa que el mango de selección se aumente en dirección más (+). Preselección de fábrica: 4 bar.

**Uso:** Per regolare la pressione, svitare la vite di sicurezza (2) nella maniglia di regolazione (3). Girare verso meno (-) per ridurre e verso (+) per aumentare la pressione d'uscita. Regolazione originale : 4 bar.

**Obsługa:** Aby przestawić ciśnienie należy odkręcić śrubę zabezpieczającą (2) w kołpaku. Obrót pokrętła (3) w kierunku (-) obniża, a w (+) podnosi nastawę ciśnienia wyjściowego. Nastawa fabryczna wynosi 4 bar.

**Conservación:** Cerrar el bloqueador delantero y trasero. Desmontar las piezas de función del reductor de presión después de haber cerrado la tuerca de conexión. ¡Limpiar las piezas de función aolamente con agua!

**Manutenzione:** Chiudere l'intercettazione davanti e dietro del riduttore . Svitare il dado di raccordo e smontare la parte di funzione del riduttore. Lavare solamente con acqua!

**Serwis:** Zamknąć zawory odcinające przed i za reduktorem. Zdemontować wkład reduktora ciśnienia po odkręceniu nakrętki łączącej. Używając zimnej wody wymyć elementy wewnętrzne, a zwłaszcza siatkę filtra wewnętrznego.

**D** **Betriebstemp.:** max. 90°C; **Eingangsdruck:** max. 25 bar; **Ausgangsdruck:** Typ 6243.1: 1,5-5 bar, Typ 6243.2: 5-8 bar. **Medien:** Wasser, Pressluft, Heizöl, neutrale nichtklebende Flüssigkeiten und Gase

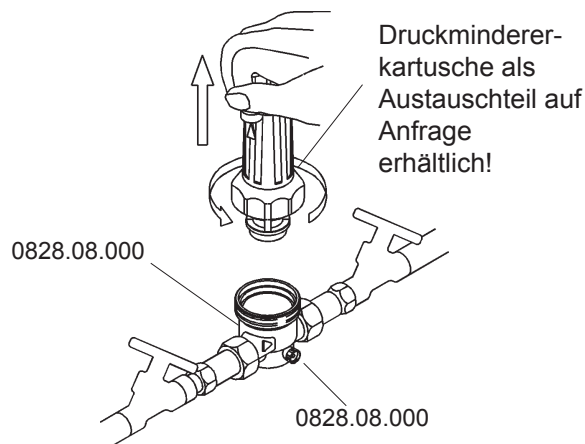
**GB** **Operating Temp.:** max. 90°C ; **Inlet Pressure:** max. 25 bar; **Outlet Pressure:** Type 6243.1: 1,5-5 bar, type 6243.2: 5-8 bar. **Media:** Water, compressed air, heating oil, neutral non-adhesive liquids and gases

**F** **Temperature:** max. 90°C ; **Pression amont:** max. 25 bar; **Pression aval:** Type 6243.1: 1,5-5 bar, type 6243.2: 5-8 bar; **Matières:** Eau, air comprimé, fuel domestique, liquides et gaz neutres et non-adhésifs

Die Installation und Wartung darf nur durch einen autorisierten Fachbetrieb vorgenommen werden.  
Die Verpackung ist Transportschutz. Bei starker Beschädigung der Verpackung, Armatur nicht einbauen.

Installation and maintenance should only be undertaken by competent personnel.  
The packing is provided to protect the valve during transport. Please do not install the valve if damage is evident.

Seul un personnel qualifié est habilité à installer et contrôler ce matériel. Le transport de ce matériel est effectué sous emballage spécial. Ne pas installer le matériel si celui-ci est défectueux.



**Hans Sasserath & Co. KG**  
Tel.: +49 2161/6105-0 Fax.: +49 2161 6105-20  
Mühlenstr. 62 D-41352 Korschenbroich  
eMail [info@SYR.de](mailto:info@SYR.de) - [www.SYR.de](http://www.SYR.de)

**E** **Temperatura máxima de trabajo:** 90°C ; **Presión máxima de entrada:** 25 bar ; **Presión de salida:** Tipo 6243.1: 1,5-5 bar, tipo 6243.2: 5-8 bar ; **Medios:** Agua, Aire a presión, Aceite de calefacción, Líquidos neutrales no pegadizos y Gases.

La instalación y el mantenimiento pueden ser sólo realizadas por un distribuidor autorizado.  
En caso de deterioro considerable en el embalaje, el reductor de presión no debe de montarse.

**I** **Temperatura d'esercizio:** mass. 90°C; **Pressione d'entrata:** mass. 25 bar; **Pressione d'uscita:** Tipo 6243.1: 1,5-5 bar, tipo 6243.2: 5-8 bar; Mezzi: Acqua, aria compressa, olio combustibile, liquidi neutri non adesivi e gas

L'installazione e la manutenzione é da eseguire unicamente da una ditta specializzata ed autorizzata.  
In caso d'imballo considerevolmente danneggiato, l'articolo non é da montare.

**PL** **Temperatura pracy:** maks. 90°C; **Ciśnienie wejściowe:** maks. 25 bar; **Ciśnienie wyjściowe:** Typu 6243.1: 1,5-5 bar, typu 6243.2: 5-8 bar; **Media:** woda, powietrze sprężone, olej opałowy, neutralne nieklejące płyny i gazy.

Instalacja i obsługa może być wykonywana tylko przez przeszkolonego instalatora. Opakowanie pełni rolę ochronną podczas transportu. W przypadku znacznego uszkodzenia opakowania należy odstąpić od instalacji armatury.

**SYR** **ARMATUREN**

Made in Germany

## Gebrauchsanleitung

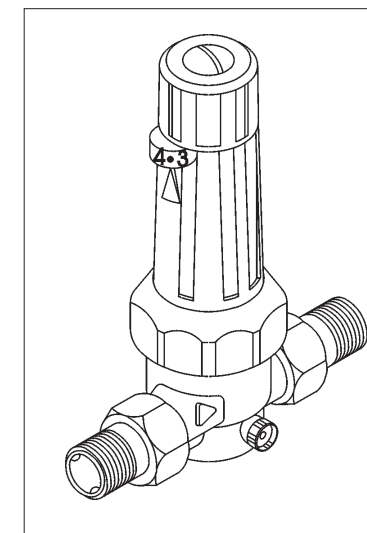
### Instructions for use

### Mode d'emploi

### Instrucciones de uso

### Istruzioni per l'uso

### Instrukcja obsługi



**Druckminderer 6243**  
**Pressure reducer 6243**  
**Réducteur de pression 6243**  
**Reductor de presión 6243**  
**Riduttore di pressione 6243**  
**Reduktor ciśnienia 6243**