



Montageeinheit

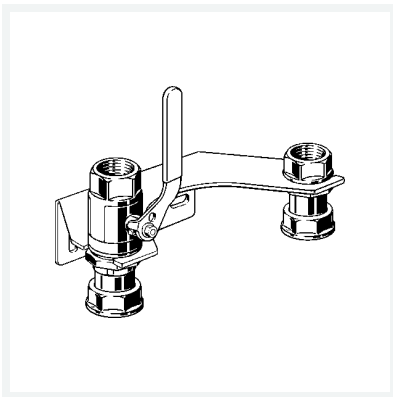
- für Zweistutzengaszähler
- Eingang: Kugelhahn Messing mit Rp-Gewinde, Ausgang: Rp-Gewinde
- abschließbar, plombierbar

Ausstattung

Zählerverschraubung beidseitig montiert, Wandhalterung, Mehrkant
mit DIN-DVGW-G-Prüfzeichen

Modell G2114.1

Artikel 528 560



Eigenschaften

Umgebungstemp.	Umgebungstemperatur	max. 70 °C
Höher thermisch belastbar	HTB	650 °C/30 min C1
Betriebsdruck	BD	max. 0,5 MPa (MOP 5)
Innengewinde zylindrisch	Rp	1
Gewicht	2455 g	
Volumen	12432 cm ³	