

Vernis Blend

Kopfbrause 200 1jet Green

Oberfläche: **Chrom** Artikelnummer: **26093000**



Beschreibung

Merkmale

- Brausekopfgröße: 205 mm
- Strahlart: Rain
- Kugelgelenk: Kopfbrause im Winkel verstellbar
- Material Strahlscheibe: Kunststoff
- maximale Durchflussmenge bei 3 bar: 5,4 l/min
- Funktion ab: 3,5 l/min
- Mindestfließdruck: 1 bar
- Kopfbrause zur Reinigung abnehmbar
- Montage: Decken- oder Wandmontage möglich
- Anschlussgewinde G 1/2
- für Durchlauferhitzer geeignet
- EU-Taxonomie: max. 6 l/min - wesentlicher Beitrag (SC) möglich
- DVGW DW-6517DL0530
- P-IX 29870/IIZ
- EPD Overhead Showers

Technologie



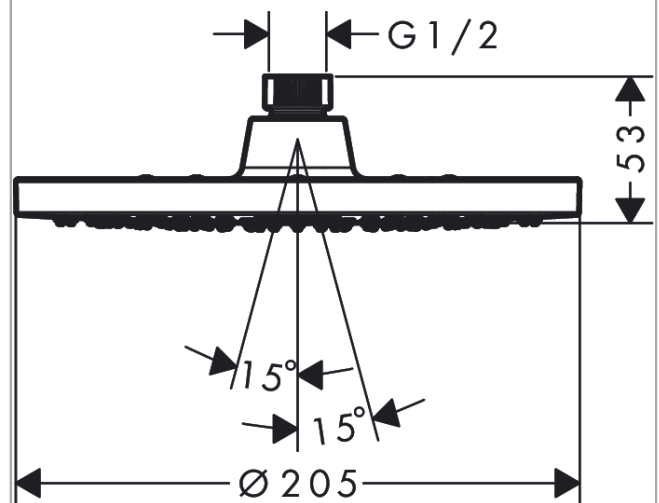
Zertifikate / Nachhaltigkeit



Produktabbildung



Maßzeichnung



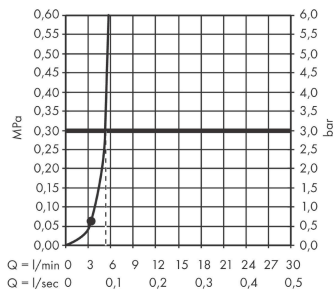
Vernis Blend

Kopfbrause 200 1jet Green

Oberfläche: **Chrom** Artikelnummer: **26093000**



Durchflussdiagramm



Die Verbrauchswerte wurden praxisnah mit den dazugehörigen Armaturen (Thermostat/Mischer/Unterputzventil) gemessen.

Vernis Blend
 Kopfbrause 200 1jet Green
 Oberfläche: Chrom Artikelnummer: 26093000



Explosionszeichnung

Baujahr: >04/21

