

Metris Select M71

Einhebel-Küchenmischer 320, Ausziehauslauf, 1jet, sBox

Oberfläche: **Chrom** Artikelnummer: **73803000**



Beschreibung

Merkmale

- besteht aus: Einhebel-Küchenmischer, Schlauchbox
- ComfortZone 320
- Schwenkbereich einstellbar in 2 Stufen auf 110° oder 150°
- Laminarstrahl
- Select-Knopf zum komfortablen An- und Abstellen des Wasserstrahls
- MagFit magnetische Brausehalterung
- maximale Durchflussmenge bei 3 bar: 8 l/min
- Keramikmischsystem
- Temperaturbegrenzung einstellbar
- Rückflussverhinderer integriert
- für Durchlauferhitzer geeignet
- sBox für eine leise, leichtgängige und geschützte Schlauchführung im Unterschrank
- Auszugslänge bis zu 76 cm
- SoftStart: deutlich reduziertes Spritzverhalten durch sanften Start des Wasserstrahls
- P-IX 28791/IA

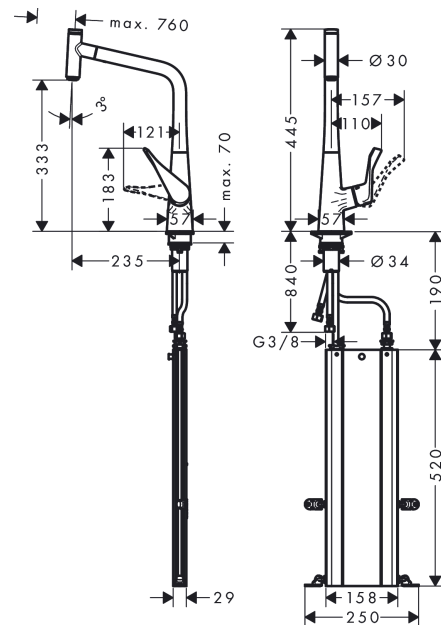
Technologie



Produktabbildung



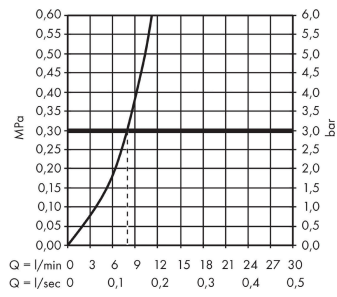
Maßzeichnung



Metris Select M71
Einhebel-Küchenmischer 320, Ausziehauslauf, 1jet, sBox
 Oberfläche: **Chrom** Artikelnummer: **73803000**



Durchflussdiagramm

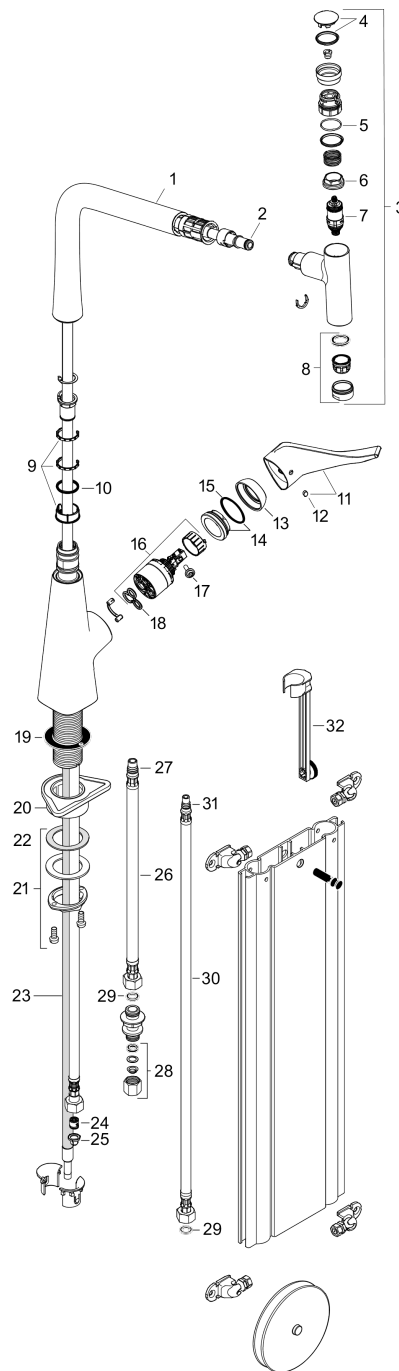


Metris Select M71
Einhebel-Küchenmischer 320, Ausziehauslauf, 1jet, sBox
 Oberfläche: **Chrom** Artikelnummer: **73803000**



Explosionszeichnung

Baujahr: >05/19



Metris Select M71

Einhebel-Küchenmischer 320, Ausziehauslauf, 1jet, sBox

Oberfläche: Chrom Artikelnummer: 73803000



Ersatzteilliste

Baujahr: >05/19

| Pos. | Beschreibung | Artikelnummer | PG | VE |
|------|---------------------------------------|---------------|----|----|
| 1 | Auslauf kpl. | 92736000 | 15 | 1 |
| 2 | O-Ring 8x2 | 98112000 | 1 | 1 |
| 3 | Ausziehbrause | 92737000 | 19 | 1 |
| 4 | Deckel | 92566000 | 5 | 1 |
| 5 | O-Ring 14x1,5 | 98201000 | 1 | 1 |
| 6 | Mutter | 92567000 | 6 | 1 |
| 7 | Absperreinheit (AVP) | 98463000 | 10 | 1 |
| 8 | Strahlregler laminar M24x1 (15 l/min) | 92517000 | 6 | 1 |
| 9 | Gleitring-Set | 98365000 | 3 | 1 |
| 10 | O-Ring 21x2,5 | 98211000 | 1 | 1 |
| 11 | Griff | 98455000 | 11 | 1 |
| 12 | Griffstopfen | 96338000 | 1 | 1 |
| 13 | Kappe | 95498000 | 3 | 1 |
| 14 | Mutter | 97209000 | 5 | 1 |
| 15 | O-Ring 32x2 | 98193000 | 1 | 1 |
| 16 | Kartusche kpl. | 92730000 | 11 | 1 |
| 17 | Sicherungsschraube | 95140000 | 2 | 1 |
| 18 | Dichtung | 95008000 | 3 | 1 |
| 19 | Dichtung | 92582000 | 1 | 1 |
| 20 | Befestigungsteil | 97523000 | 2 | 1 |
| 21 | Schaftbefestigung kpl. (Ø 34) | 95049000 | 5 | 1 |
| 22 | Gleitring | 97548000 | 1 | 1 |
| 23 | Schlauch 1,50 m | 92569000 | 12 | 1 |
| 24 | Rückflußverhinderer DW 10 | 96456000 | 3 | 1 |
| 25 | Siebichtung | 95291000 | 4 | 1 |
| 26 | Anschlussschlauch 600 mm M10x1 | 92568000 | 11 | 1 |
| 27 | O-Ring 8x1,75 | 97827000 | 1 | 1 |
| 28 | Quetschverschraubung | 96099000 | 3 | 1 |
| 29 | Dichtungsset | 95581000 | 2 | 1 |
| 30 | Anschlussschlauch 900 mm M8x0,75 G3/8 | 95372000 | 8 | 1 |
| 31 | O-Ring 7x1,5 | 98422000 | 1 | 1 |
| 32 | Verlängerung | 43333000 | 98 | 1 |