

Sensoflex

Metallbrauseschlauch 160 cm

Oberfläche: **Chrom** Artikelnummer: **28136000**



Beschreibung

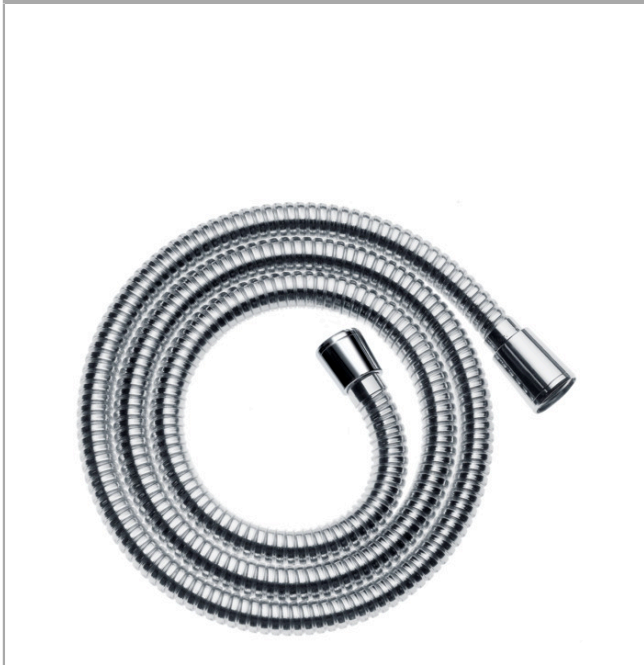
Merkmale

- Metallbrauseschlauch
- reinigungsfreundliche Kunststoffhülle
- Schlauchlänge: 1,60 m
- brauseseitiger Drehwirbel gegen lästiges Verdrehen des Brauseschlauches
- knickgeschützt
- Mutter Brauseschlauch: beidseitig konische Mutter
- Anschlussgewinde: G 1/2
- DVGW NW-6518CN0289
- EPD Shower Hoses

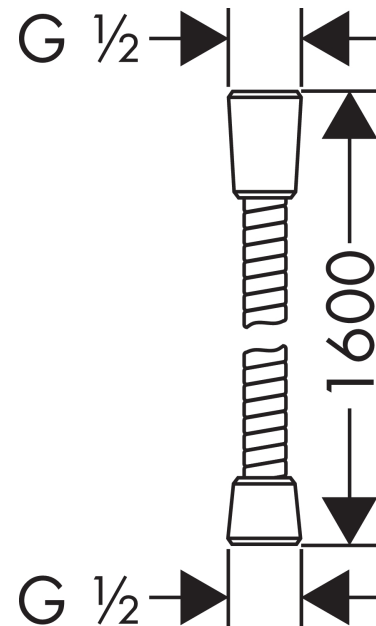
Zertifikate / Nachhaltigkeit



Produktabbildung



Maßzeichnung



Sensoflex

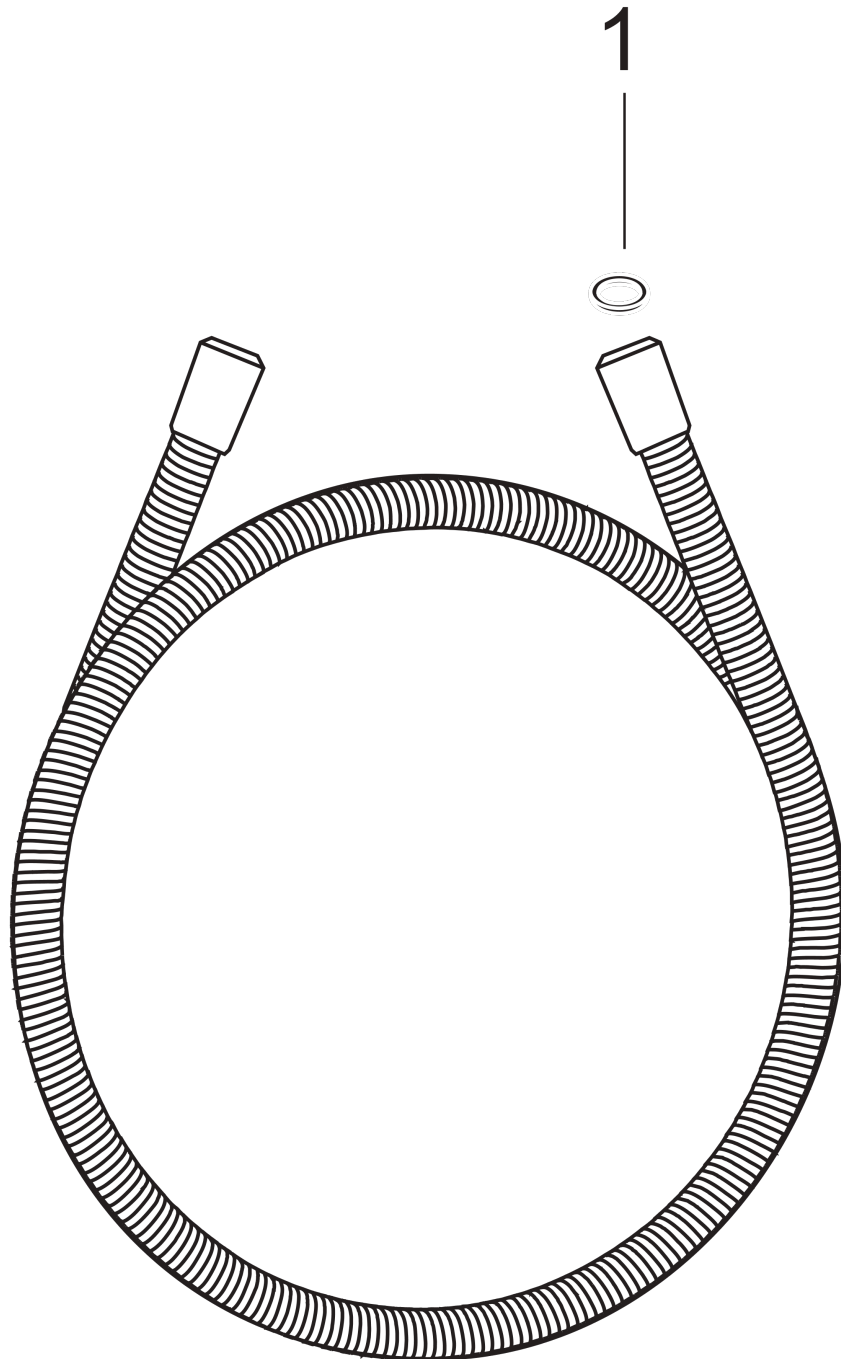
Metallbrauseschlauch 160 cm

Oberfläche: **Chrom** Artikelnummer: **28136000**



Explosionszeichnung

Baujahr: >09/07



Sensoflex
Metallbrauseschlauch 160 cm
 Oberfläche: **Chrom** Artikelnummer: **28136000**



Ersatzteilliste

Baujahr: >09/07

Pos.	Beschreibung	Artikelnummer	PG	VE
1	Dichtung	98058000	1	1