

AXOR One

Kopfbrause 280 2jet mit Deckenanschluss

Oberfläche: **Mattschwarz** Artikelnummer: **48494670**



Merkmale

- besteht aus: Kopfbrause, Deckenanschluss
- Brausekopfgröße: 280 mm
- Strahlart: PowderRain, Rain
- Material Strahlscheibe: Metall
- Metalldeckenanschluss
- Deckenanschlusslänge: 180 mm
- maximale Durchflussmenge bei 3 bar: 18 l/min
- Durchflussmenge PowderRain (bei 3 bar): 7,5 l/min
- Durchflussmenge PowderRain und Rain in Kombination (bei 3 bar): 18 l/min
- Durchflussmenge Rain Strahl (bei 3 bar): 12,5 l/min
- Funktion ab: 1,5 l/min
- Mindestfließdruck: 1,5 bar
- Fixierung über ein Bajonette-Verschluss
- Kopfbrause zur Reinigung abnehmbar
- Montage: Decke
- Anschlussart: Grundkörper
- für Durchlauferhitzer geeignet
- nicht enthalten: Grundkörper
- DVGW_NW-6517DL0538
- P-IX 29945/IIA

Technologie



Designpreise



Zertifikate / Nachhaltigkeit



AXOR One

Kopfbrause 280 2jet mit Deckenanschluss

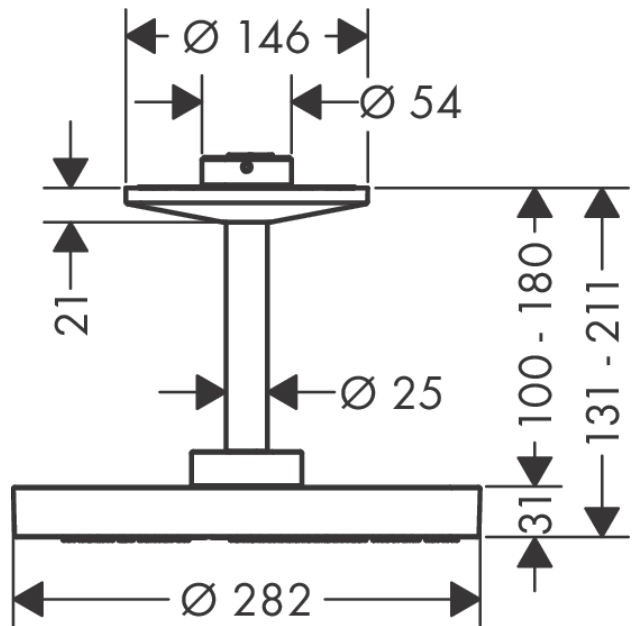
Oberfläche: **Mattschwarz** Artikelnummer: **48494670**



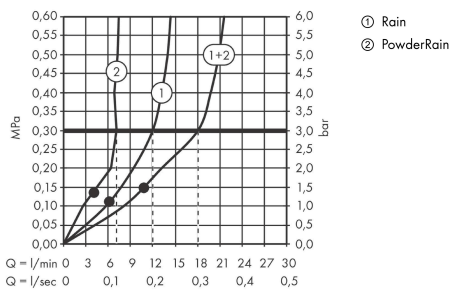
Produktabbildung



Maßzeichnung



Durchflussdiagramm



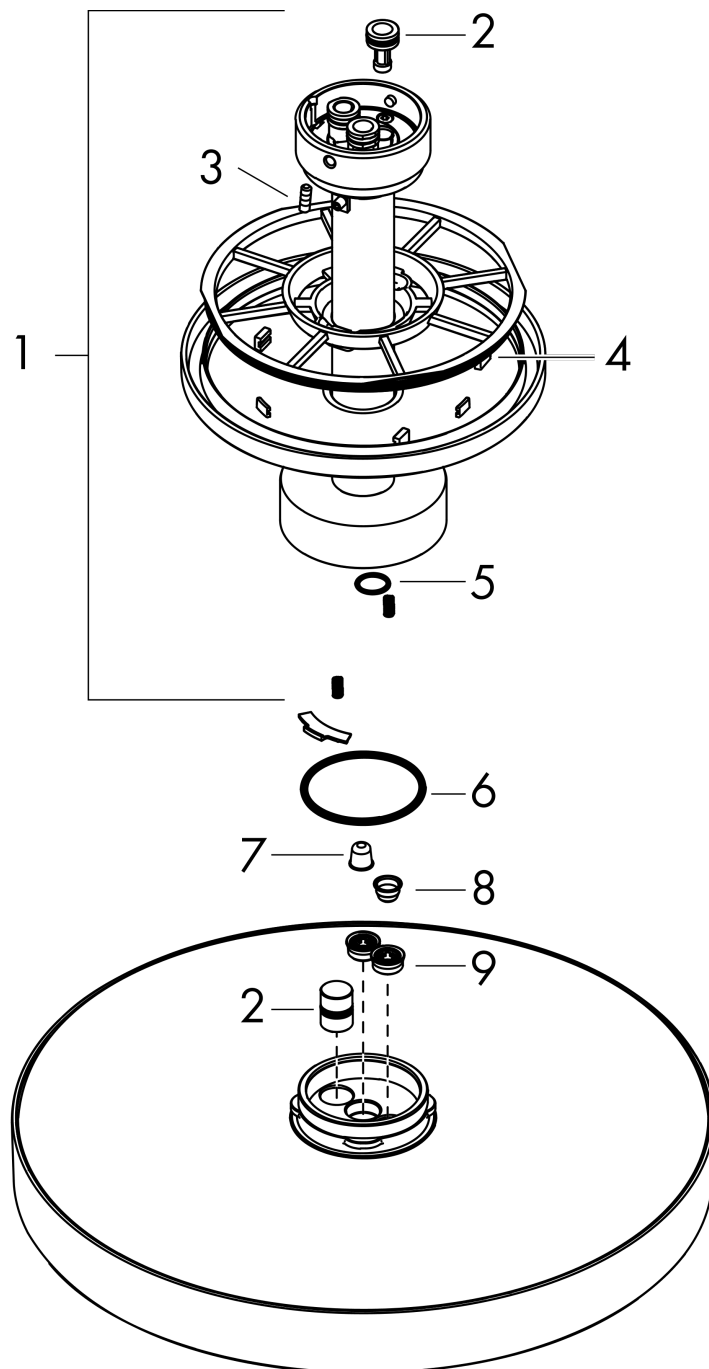
Die Verbrauchswerte wurden praxisnah mit den dazugehörigen Armaturen (Thermostat/Mischer/Unterputzventil) gemessen.

AXOR One
Kopfbrause 280 2jet mit Deckenanschluss
 Oberfläche: **Mattschwarz** Artikelnummer: **48494670**



Explosionszeichnung

Baujahr: >04/21



AXOR One

Kopfbrause 280 2jet mit Deckenanschluss

Oberfläche: **Mattschwarz** Artikelnummer: **48494670**



Ersatzteilliste

Baujahr: >04/21

Pos.		Artikelnummer	PG	VE
1	Brausearm	93975670	0	1
2	O-Ring 9x2	98119000	1	1
3	Madenschraube M4x12	93841000	1	1
4	O-Ring 120x2,5	93399000	2	1
5	O-Ring 11x1,5	98385000	1	1
6	O-Ring 45x2,5	98432000	1	1
7	Sieb	93967000	1	1
8	Sieb	97735000	1	1
9	Durchflussbegrenzer (8 l/min)	13968000	3	1