



## Advantix-Bodenablauf-Grundkörper

- Systemmaß 145
- ohne: Aufsatz

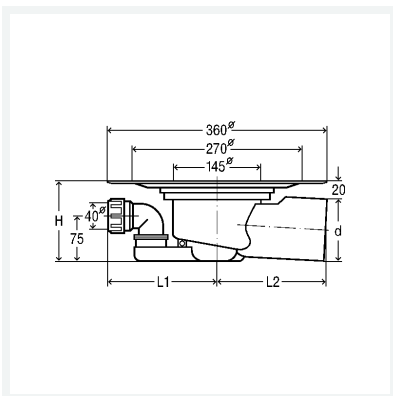
### Ausstattung

Stopfen, Abdichtungsflansch, Geruchverschluss herausnehmbar, Zulauf DN40 drehbar

**güteüberwacht nach DIN EN 1253**

**Modell 4955.15**

**Artikel 285 043**



## Eigenschaften

Durchmesser Nominal	DN	100
Rohraußendurchmesser	d	110
Länge 1	L1	180
Länge 2	L2	185
Höhe	H	130
Ablaufleistung 10 mm (nach DIN EN 1253)	AL 10	1,2 l/s
Ablaufleistung 20 mm (nach DIN EN 1253)	AL 20	1,7 l/s
Ablaufleistung Zulauf	ALZ	2,5 l/s
Ablauf waagrecht	Aw	✓
Gewicht	810 g	



**Advantix-Bodenablauf-Grundkörper**  
**Modell 4955.15**  
**Artikel 285 043**

## Eigenschaften

---

Volumen	22233,75 cm <sup>3</sup>
---------	--------------------------