

**Prestabo-Übergangsstück
mit SC-Contur**

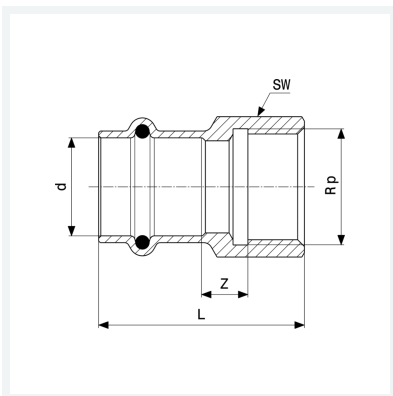
- Pressanschluss, Rp-Gewinde

Ausstattung

Dichtelement EPDM, Mehrkant

Modell 1112

Artikel 642 167



Eigenschaften

VdS-Zulassung	VdS	✓
Rohraußendurchmesser	d	22
Innengewinde zylindrisch	Rp	1
Z-Maß	Z	9 mm
Länge	L	48 mm
Schlüsselweite	SW	36 mm
Gewicht	87,4 g	
Volumen	124,32 cm ³	
Werkstoff	Stahl unlegiert, verzinkt	