

AXOR Uno
Einhebel-Waschtischmischer 100 mit Bügelgriff und Ablaufgarnitur
 Oberfläche: **Chrom** Artikelnummer: **38026000**



Merkmale

- besteht aus: Einhebel-Waschtischmischer, Ablaufgarnitur
- ComfortZone 100
- Ausladung: 127 mm
- Auslaufhöhe: 98 mm
- Griffvariante: Bügelgriff
- Strahlart: Normalstrahl
- maximale Durchflussmenge bei 3 bar: 5 l/min
- Keramikmischsystem
- Temperaturbegrenzung einstellbar
- für Durchlauferhitzer geeignet
- unverschleißbare Ablaufgarnitur
- Anschlussart: G 3/8 Anschlussschläuche
- Anschlussgröße: DN15
- EU-Taxonomie: max. 6 l/min - wesentlicher Beitrag (SC) möglich
- DVGW DW-6506CS0457
- PA-IX 7287/IO

Technologie



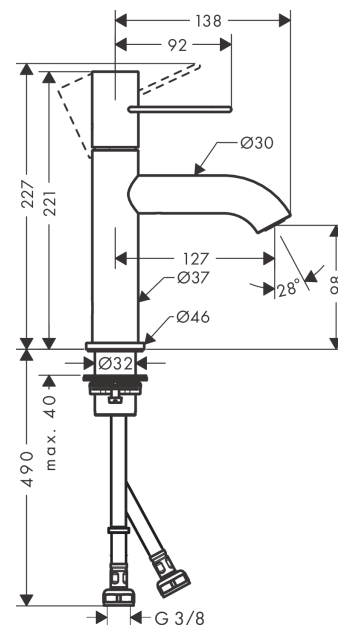
Zertifikate / Nachhaltigkeit



Produktabbildung



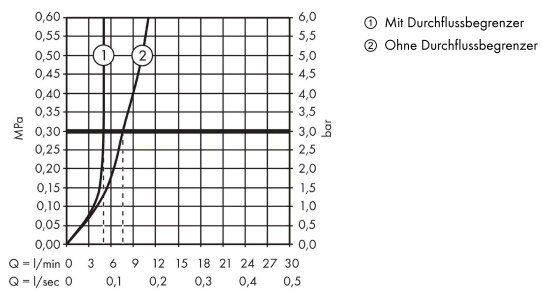
Maßzeichnung



AXOR Uno
Einhebel-Waschtismischer 100 mit Bügelgriff und Ablaufgarnitur
 Oberfläche: **Chrom** Artikelnummer: **38026000**



Durchflussdiagramm

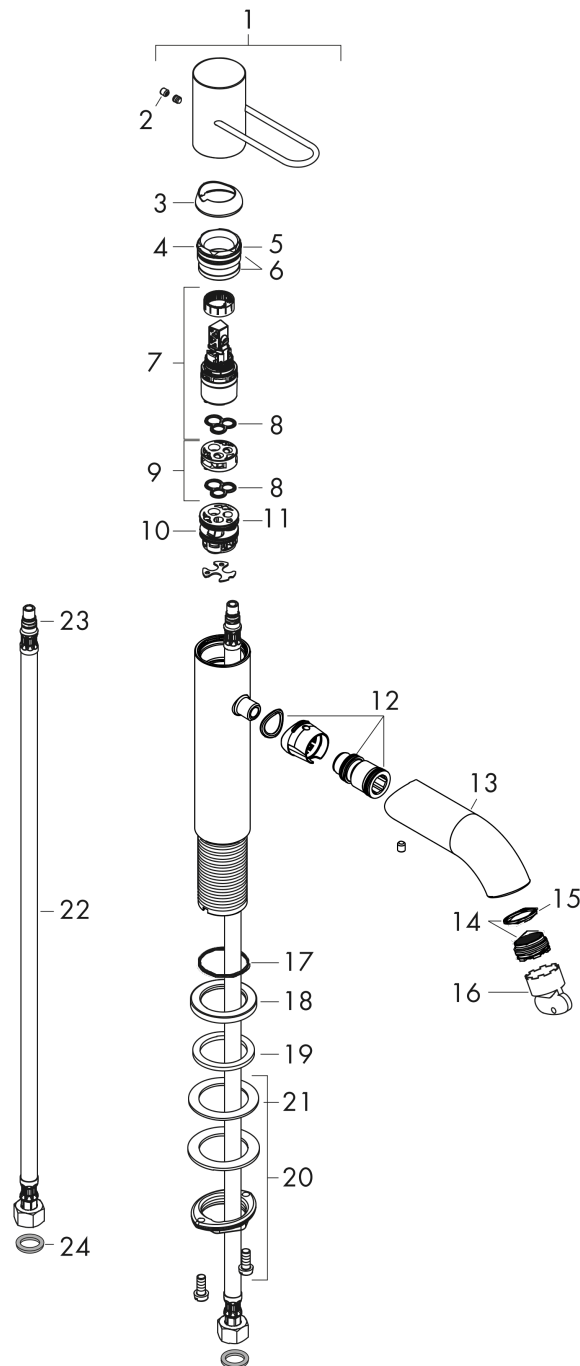


AXOR Uno
Einhebel-Waschtismischer 100 mit Bügelgriff und Ablaufgarnitur
 Oberfläche: **Chrom** Artikelnummer: **38026000**



Explosionszeichnung

Baujahr: >04/17



AXOR Uno
Einhebel-Waschtischmischer 100 mit Bügelgriff und Ablaufgarnitur
 Oberfläche: **Chrom** Artikelnummer: **38026000**



Ersatzteilliste

Baujahr: >04/17

Pos.		Artikelnummer	PG	VE
1	Griff	92886000	15	1
2	Griffstopfen	95181000	1	1
3	Kappe	92625000	8	1
4	Mutter	92689000	7	1
5	O-Ring 25x1,5	98146000	1	1
6	O-Ring 27x1,5	92527000	4	1
7	Kartusche kpl.	97685000	11	1
8	Dichtung	98865000	8	1
9	Adapter für Kartusche	92628000	6	1
10	Adapter für Kartusche	98866000	8	1
11	O-Ring 23x2	98398000	1	1
12	O-Ring 16x2	98133000	1	1
13	Auslauf kpl.	92889000	16	1
14	Luftsprudler M24x1 (5 l/min)	92895000	8	1
15	O-Ring 20x1,5	98197000	1	1
16	Montageschlüssel	95290000	3	1
17	O-Ring 30x1,5	98433000	1	1
18	Rosette Ø 46 mm	95268000	7	1
19	Flachdichtung	98749000	2	1
20	Schaftbefestigung kpl. (Ø 32)	13961000	7	1
21	Gleitring	97548000	1	1
22	Anschlussschlauch 600 mm M8x0,75 G3/8	96556000	7	1
23	O-Ring 7x1,5	98422000	1	1
24	Dichtungsset	95581000	2	1
a	Ablauf	50001000	98	1
b	Schaftverlängerung 35 mm	13898000	12	1