

AXOR Citterio
Einhebel-Bidetmischer mit Zugstangen-Ablaufgarnitur
 Oberfläche: **Chrom** Artikelnummer: **39210000**



Merkmale

- besteht aus: Einhebel-Bidetmischer, Ablaufgarnitur
- Ausladung: 112 mm
- Auslaufhöhe: 74 mm
- Kugelgelenk-Luftsprudler
- Strahlart: Laminarstrahl
- maximale Durchflussmenge bei 3 bar: 7,2 l/min
- Keramikmischsystem
- für Durchlauferhitzer geeignet
- Zugstangen-Ablaufgarnitur G 1¼
- Anschlussart: G ¾ Anschlussschläuche
- DVGW NW-6506BT0603
- PA-IX 19465/IO

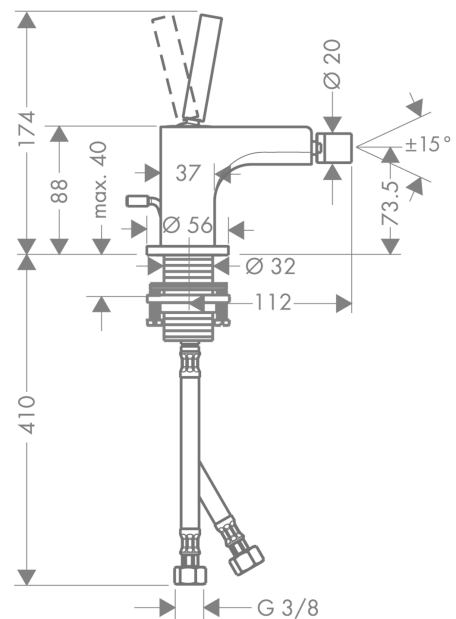
Zertifikate / Nachhaltigkeit



Produktabbildung



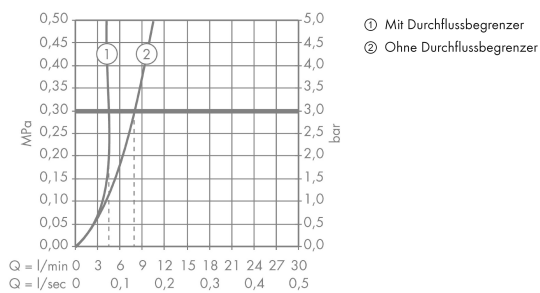
Maßzeichnung



AXOR Citterio
Einhebel-Bidetmischer mit Zugstangen-Ablaufgarnitur
 Oberfläche: **Chrom** Artikelnummer: **39210000**



Durchflussdiagramm

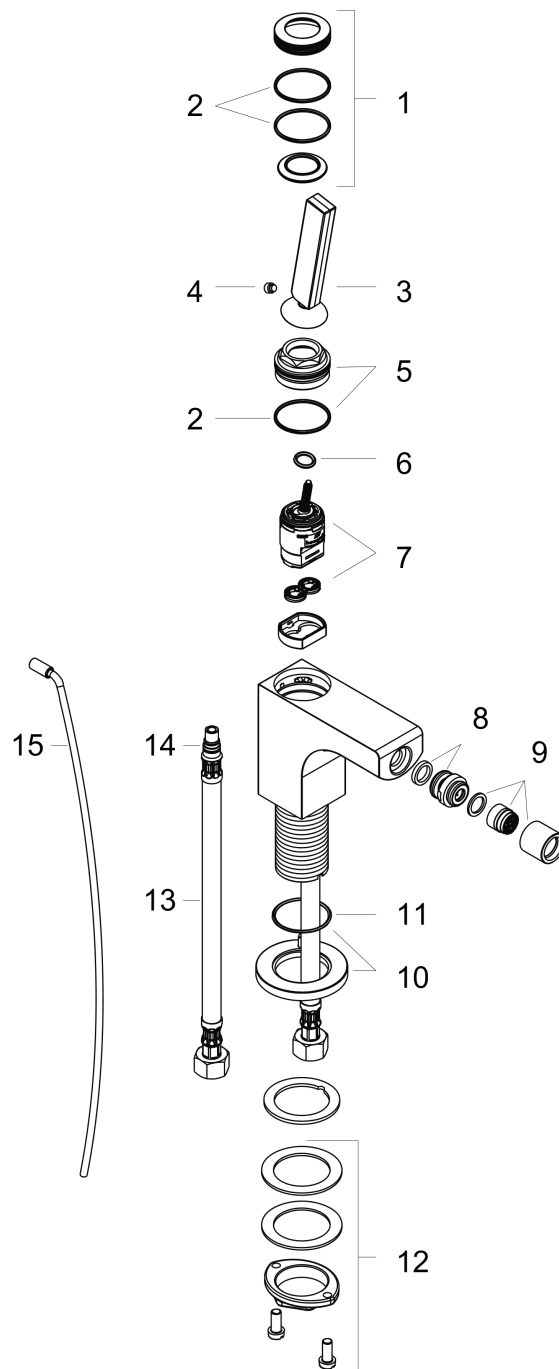


AXOR Citterio
Einhebel-Bidetmischer mit Zugstangen-Ablaufgarnitur
Oberfläche: **Chrom** Artikelnummer: **39210000**



Explosionszeichnung

Baujahr: >06/10



AXOR Citterio
Einhebel-Bidetmischer mit Zugstangen-Ablaufgarnitur
 Oberfläche: **Chrom** Artikelnummer: **39210000**



Ersatzteilliste

Baujahr: >06/10

Pos.		Artikelnummer	PG	VE
1	Abdeckkappe	95666000	9	1
2	O-Ring 30x1,5	98433000	1	1
3	Griff	39091000	16	1
4	Madenschraube M6x6	97660000	1	1
5	Mutter	95667000	7	1
6	O-Ring 9x2	98119000	1	1
7	Kartusche kpl.	96339000	12	1
8	Kugelgelenk	97362000	9	1
9	Strahlregler laminar M16x1 (7 l/min)	97360000	9	1
10	Rosette	95668000	11	1
11	O-Ring 33x1,5	98164000	1	1
12	Schaftbefestigung kpl. (Ø 32)	13961000	7	1
13	Anschlussschlauch 450 mm M8x0,75 G3/8	97206000	8	1
14	O-Ring 7x1,5	98422000	1	1
15	Zugstange	96923000	8	1
a	Schaftverlängerung 35 mm	13898000	12	1
b	Werkzeug für Griffdemontage	92124000	15	1