

AXOR Montreux
2-Griff Brausearmatur Aufputz mit Kreuzgriffen
 Oberfläche: **Brushed Nickel** Artikelnummer: **16560820**



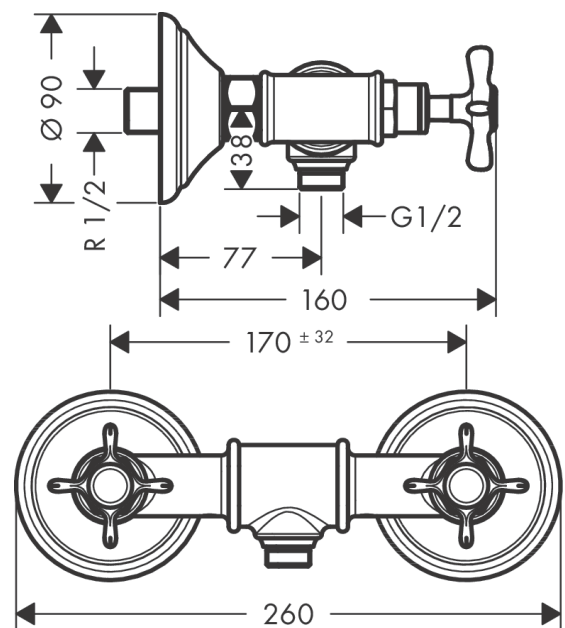
Merkmale

- 1 Verbraucher
- Stichmaß: 170 ± 32 mm
- maximale Durchflussmenge bei 3 bar: 11 l/min
- Keramikventile heiß/ kalt 180°
- Rückflussverhinderer
- für Durchlauferhitzer geeignet
- Schlauchanschluss DN15
- Anschlussgröße: DN15
- Geräuschgruppe: II
- Durchflussklasse: B
- min. Betriebsdruck: 1 bar
- max. Betriebsdruck: 10 bar
- Anschlussart: S-Anschlüsse
- PA-IX 16944/IIB

Produktabbildung



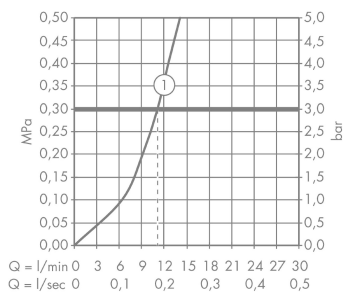
Maßzeichnung



AXOR Montreux
2-Griff Brausearmatur Aufputz mit Kreuzgriffen
 Oberfläche: **Brushed Nickel** Artikelnummer: **16560820**



Durchflussdiagramm

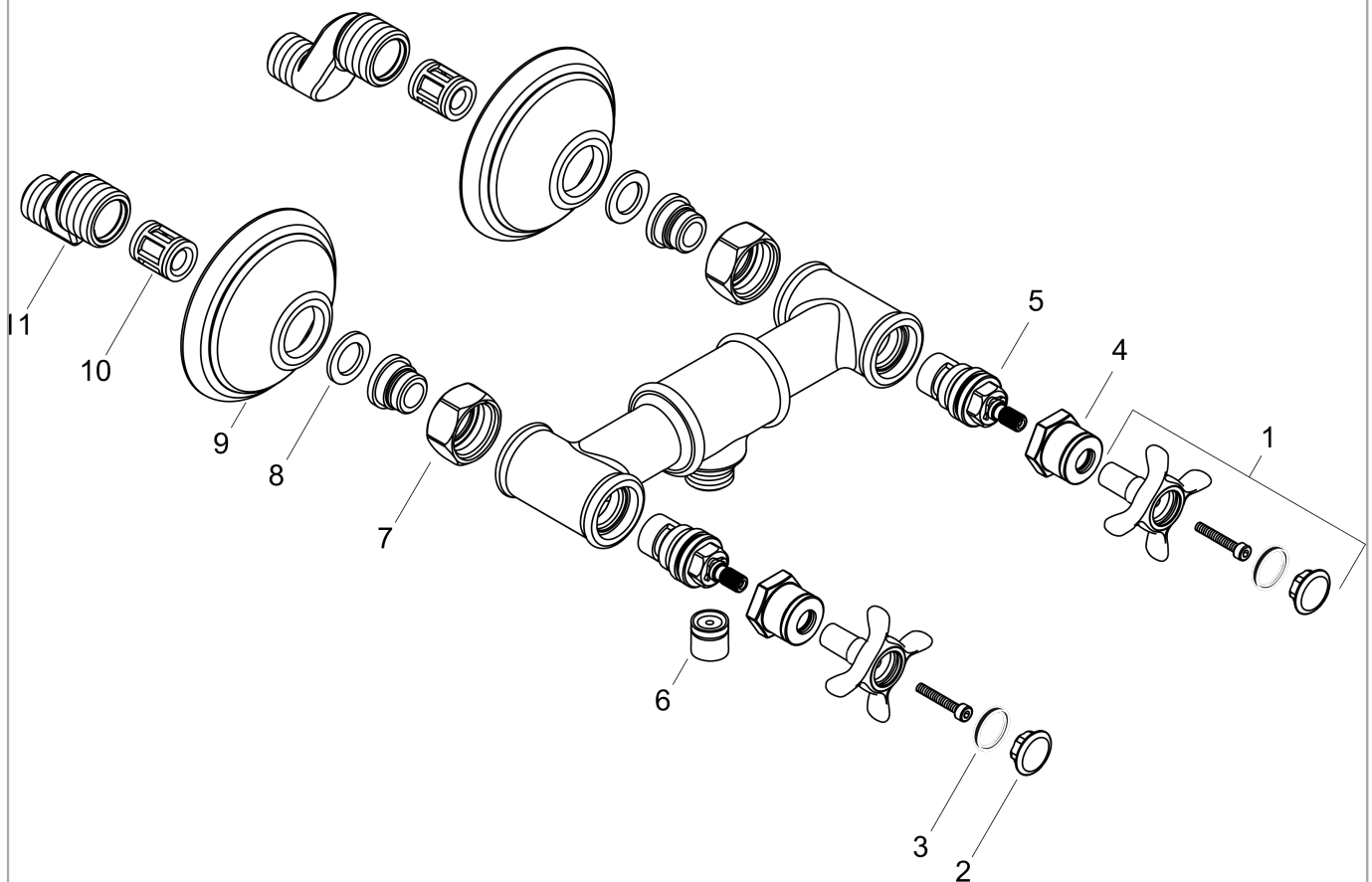


AXOR Montreux
2-Griff Brausearmatur Aufputz mit Kreuzgriffen
Oberfläche: **Brushed Nickel** Artikelnummer: **16560820**



Explosionszeichnung

Baujahr: >04/06



AXOR Montreux
2-Griff Brausearmatur Aufputz mit Kreuzgriffen
 Oberfläche: **Brushed Nickel** Artikelnummer: **16560820**



Ersatzteilliste

Baujahr: >04/06

Pos.		Artikelnummer	PG	VE
1	Griff	16597820	16	1
2	Griffstopfen-Set, kalt / warm / neutral	97987000	11	1
3	O-Ring 16x2	98133000	1	1
4	Hülse	97993820	12	1
5	Absperreinheit rechts schließend	94009000	9	1
6	Rückflußverhinderer-Set DW 15	94074000	5	1
7	Muttern Set	96157000	8	1
8	Siebichtung	96922000	3	1
9	Rosette	98595820	11	1
10	Schalldämpfer	96429000	2	1
11	S-Anschluss Set (±32 mm)	98592000	9	1