



Advantix Top-Bad-/Bodenablauf

Grundkörper

- Systemmaß 100, Systemmaß 145
- ohne: Aufsatz

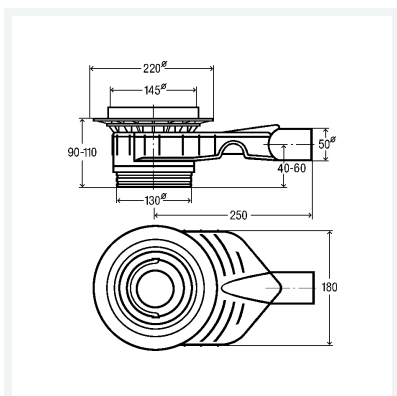
Ausstattung

Einlegeadapter für Verwendung von Aufsatz 100 oder 145 mm, Abdichtungsflansch, Stopfen, Sperrwasser rücksaug sicher und verstellbar von 35–50 mm, Reinigungsmöglichkeit der Anschlussleitung, Geruchverschluss herausnehmbar

güteüberwacht nach DIN EN 1253

Modell 4927.3

Artikel 661 762



Eigenschaften

Ablaufleistung 10 mm (nach DIN EN 1253)	AL 10	0,75–1,2 l/s
Ablaufleistung 20 mm (nach DIN EN 1253)	AL 20	0,8–1,2 l/s
Durchmesser Nominal	DN	50
Bauhöhe	BH	90–110
Ablauf waagrecht	Aw	✓
Gewicht	612 g	
Volumen	12197,5 cm ³	