

S41

S4113-F540 Einbauspüle 340/150 mit Abtropffläche

Oberfläche: **Edelstahl** Artikelnummer: **43339800**



Beschreibung

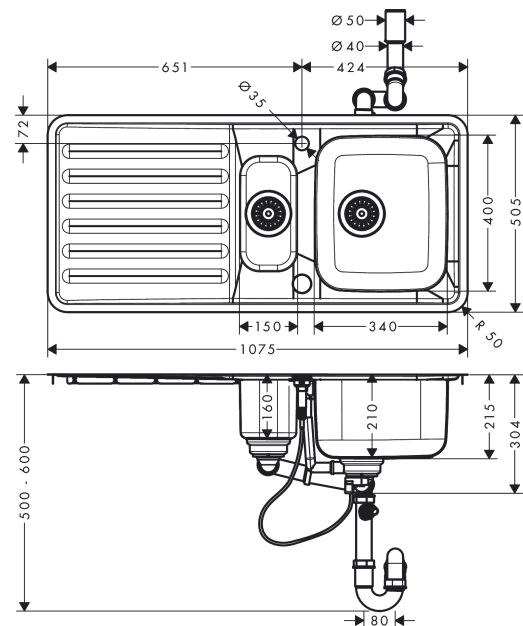
Merkmale

- besteht aus: Einbauspüle, automatische Ablaufgarnitur mit Siphon
- Ausschnittsmaße: 1055 x 485 mm
- Material: Edelstahl
- Anzahl Becken: 1 Hauptbecken und 1 Zusatzbecken
- mit Abtropffläche
- Hahnloch und Loch für Ablauffernbedienung sind vorgebohrt
- Ausrichtung: Reversibel
- Unterschrank: 60 cm
- Einbauart: flach aufliegend oder flächenbündig
- Position Überlauf: seitlich im Becken unter Abtropffläche
- Armaturenbankverstärkung für einen festen und stabilen Sitz der Armatur
- Eckradius: 70 mm
- Beckentiefe: 210 mm
- Beckentiefe Restebecken: 160 mm

Produktabbildung



Maßzeichnung



S41

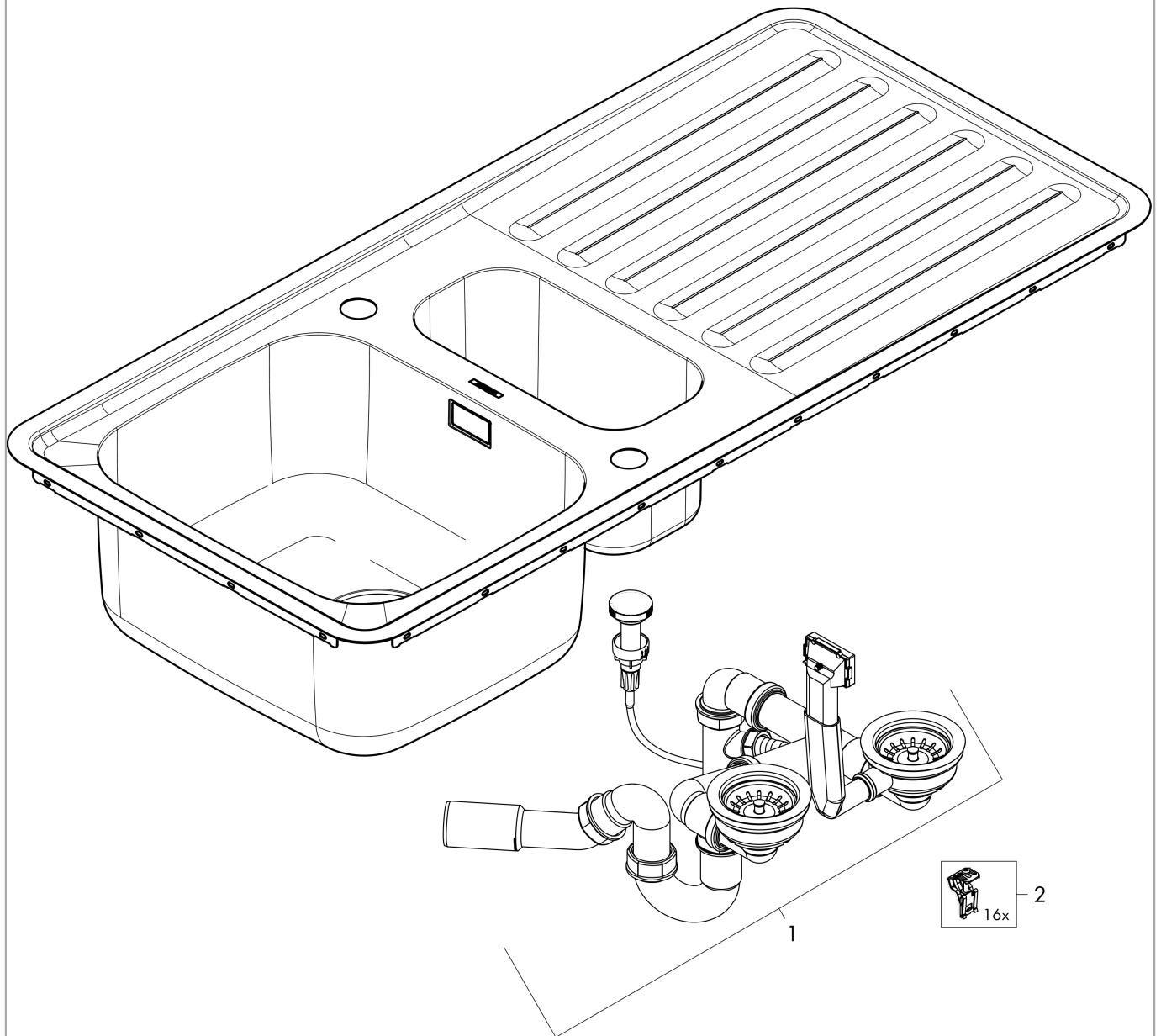
S4113-F540 Einbauspüle 340/150 mit Abtropffläche

Oberfläche: **Edelstahl** Artikelnummer: **43339800**



Explosionszeichnung

Baujahr: >09/20



S41

S4113-F540 Einbauspüle 340/150 mit Abtropffläche

Oberfläche: **Edelstahl** Artikelnummer: **43339800**



Ersatzteilliste

Baujahr: >09/20

Pos.	Beschreibung	Artikelnummer	PG	VE
1	Ablauf	93512000	12	1
2	Befestigungssatz	92960000	10	1