

20 715 782



- Ausladung 200 mm
- starrer Auslauf
- Ablaufgarnitur 1 1/4"
- rechteckiger luftangereicherter Strahl
- Armaturenhöhe 320 mm
- Höhe bis Luftsprudler 195 mm
- Bohrungsdurchmesser Auslauf 35 mm
- Bohrungsdurchmesser Seitenventil 32 mm
- Rosette 60 x 60 mm
- 2x Druckschlauch M 10 x 1 eingeschraubt, dichtheitsgeprüft
- Durchfluss max. 8,3 l/min
- bleifrei
- Dieses Produkt leistet einen Beitrag zur Erfüllung der Vorgaben von nachhaltigen Gebäudezertifizierungen, z.B. LEED®, BREEAM®, DGNB

Nur für Becken mit Überlauf geeignet.

	Chrom	20 715 782-00
	Platin gebürstet	20 715 782-06
	Platin	20 715 782-08
	Dark Chrome	20 715 782-19
	Messing gebürstet (23kt Gold)	20 715 782-28
	Champagne gebürstet (22kt Gold)	20 715 782-46
	Champagne (22kt Gold)	20 715 782-47
	Dark Platin gebürstet	20 715 782-99

Empfohlenes Zubehör

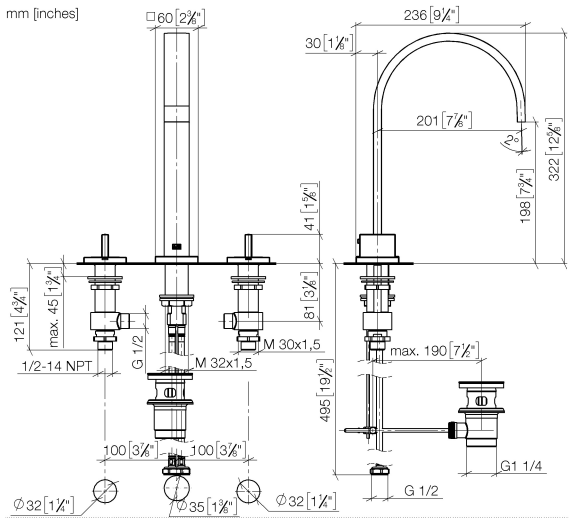


Druckschläuche -

- 2x Druckschlauch 3/8" x 1/2" x 500 mm

12 506 970 90

20 715 782



Durchflussdiagramm



Codes & Standards

DIN 4109

EN 200

Executive Order
no. 1007

ISO 3822

Scottish Water
Byelaws

UK Water Supply
Regulations

Ü-Zeichen

VA-Zeichen



MEM Waschtisch-Dreilochbatterie mit Ablaufgarnitur - Chrom

MEM

20 715 782

Zertifikate

ETA_18

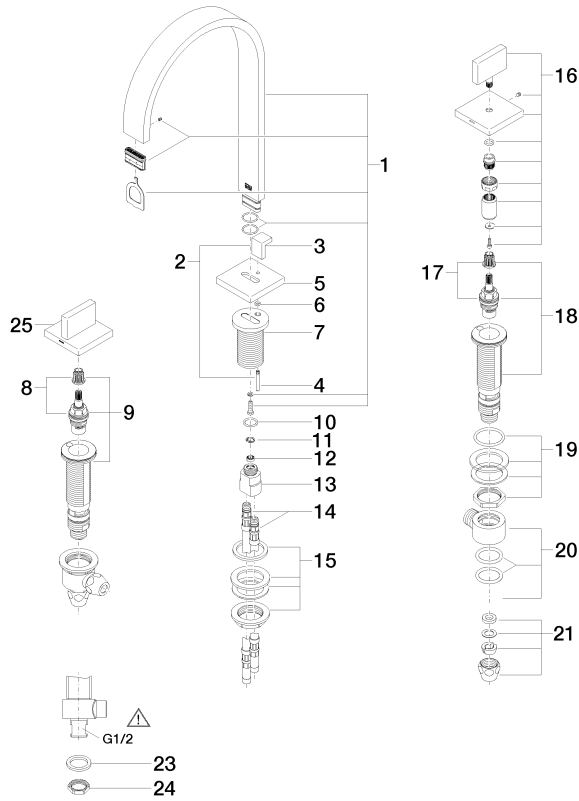
WRAS_2306

GDV_0400

LGA_18

20 715 782

Produktversion ab 3/10/2014



22 Abbau/Sperre 16.11.01.001.00-R



MEM Waschtisch-Dreilochbatterie mit Ablaufgarnitur - Chrom

MEM

20 715 782

Ersatzteilstückliste

Produktversion ab 3/10/2014

Nr.	Artikelnummer	Benennung	Verbaumenge	Lieferzeit
	90 28 22 155 00-00	Auslauf 200 x 35 x 11 x 312 mm - Chrom	33	10