

## Rainmaker Select

### Kopfbrause 460 2jet mit Brausearm

Oberfläche: **Schwarz/Chrom** Artikelnummer: **24005600**



#### Beschreibung

##### Merkmale

- besteht aus: Kopfbrause, Brausearm, Rosette
- Brausekopfgröße: 466 x 300 mm
- Strahlart: Rain, RainStream
- Material Strahlscheibe: Plexiglas
- Oberfläche Strahlscheibe: reinigungsfreundliche Strahlscheibe in Glas-Optik
- Brausearmlänge 461 mm
- maximale Durchflussmenge bei 3 bar: 18 l/min
- Durchflussmenge Rain Strahl (bei 3 bar): 18 l/min
- Durchflussmenge RainStream Strahl (bei 3 bar): 15 l/min
- Funktion ab: 12 l/min
- Mindestfließdruck: 1,5 bar
- Ansteuerung der 2 Strahlzonen muss über 2 Ventile oder ein Umstellventil mit 2 Abgängen erfolgen
- Strahlscheibe zur Reinigung abnehmbar
- Kopfbrause zur Reinigung abnehmbar
- Montage: Wand Unterputz Installation auf iBox universal
- Anschlussart: Grundkörper
- nicht für Durchlauferhitzer geeignet
- nicht enthalten: Grundkörper

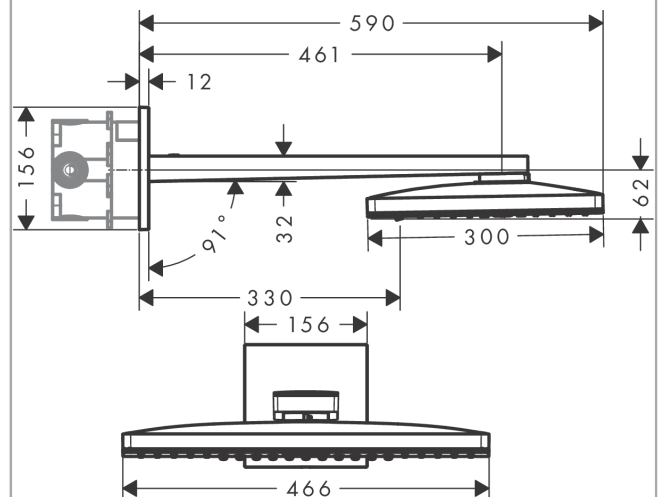
#### Technologie



#### Produktabbildung



#### Maßzeichnung



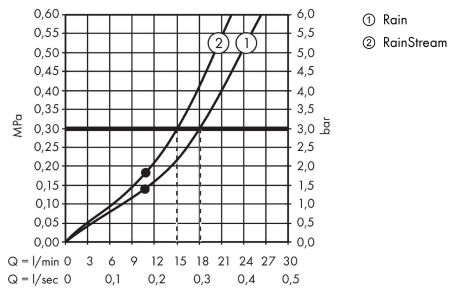
**Rainmaker Select**

**Kopfbrause 460 2jet mit Brausearm**

Oberfläche: **Schwarz/Chrom** Artikelnummer: **24005600**



**Durchflussdiagramm**

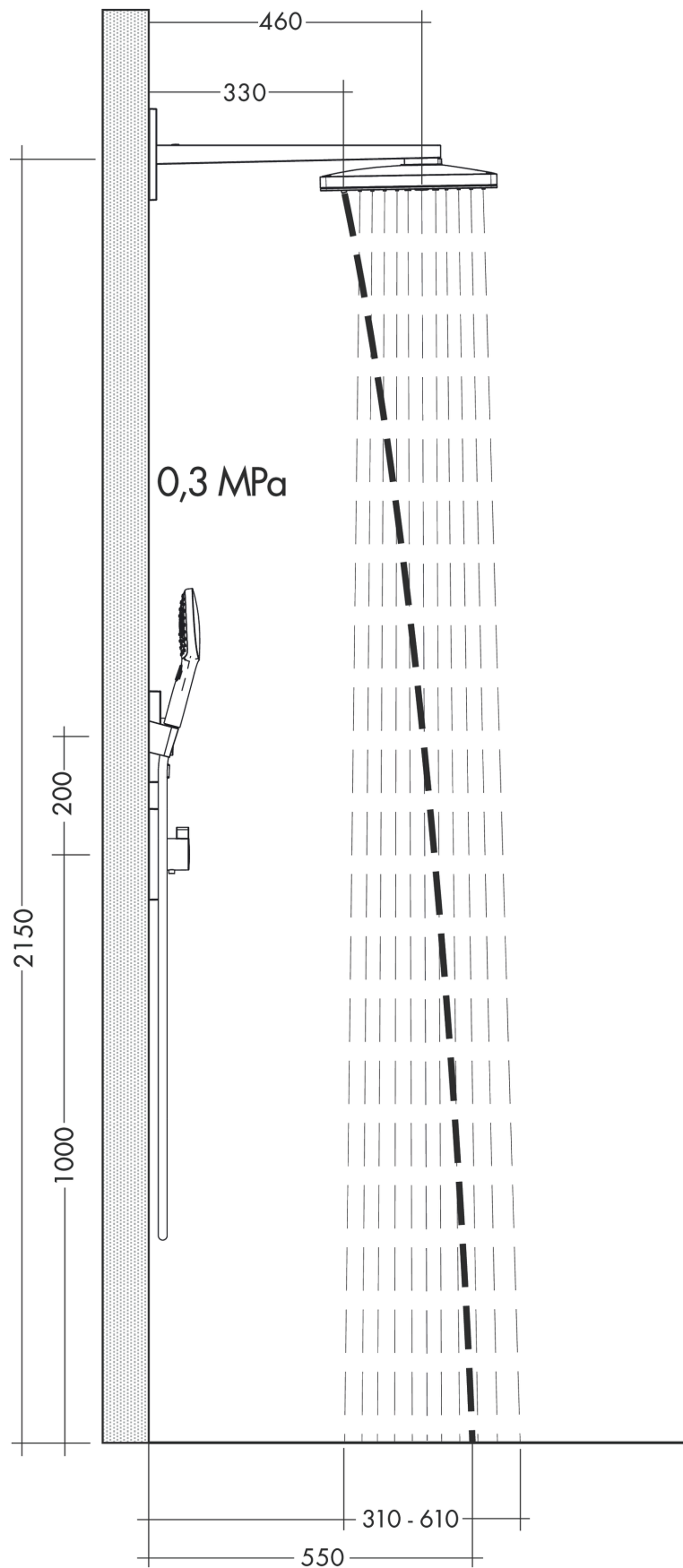


Die Verbrauchswerte wurden praxisnah mit den dazugehörigen Armaturen (Thermostat/Mischer/ Unterputzventil) gemessen.

**Rainmaker Select**  
**Kopfbrause 460 2jet mit Brausearm**  
 Oberfläche: **Schwarz/Chrom** Artikelnummer: **24005600**



Einbaubeispiel

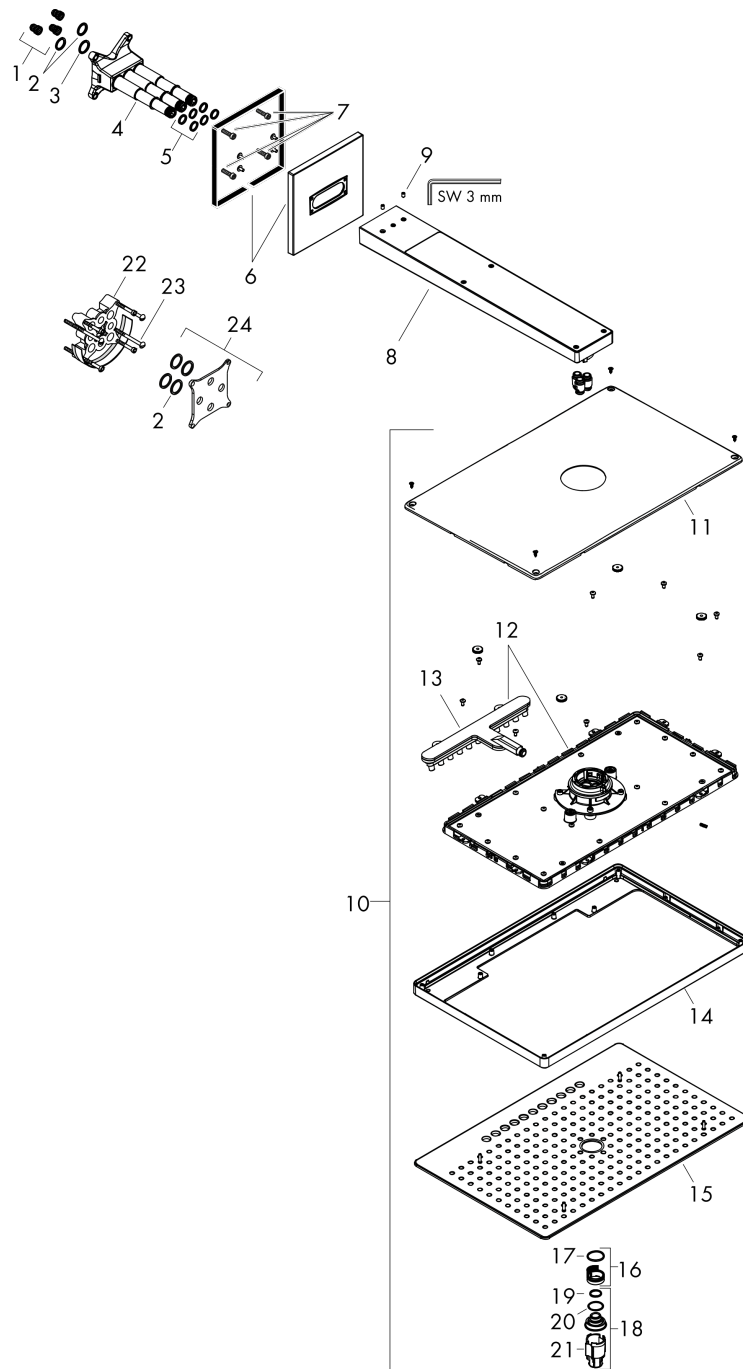


**Rainmaker Select**  
**Kopfbrause 460 2jet mit Brausearm**  
 Oberfläche: **Schwarz/Chrom** Artikelnummer: **24005600**



Explosionszeichnung

Baujahr: >04/17



## Rainmaker Select

### Kopfbrause 460 2jet mit Brausearm

Oberfläche: **Schwarz/Chrom** Artikelnummer: **24005600**



#### Ersatzteilliste

Baujahr: >04/17

| Pos. | Beschreibung         | Artikelnummer | PG | VE |
|------|----------------------|---------------|----|----|
| 1    | Schmutzfangsieb      | 98513000      | 1  | 1  |
| 2    | O-Ring 16x2          | 98133000      | 1  | 1  |
| 3    | O-Ring 18x2          | 98181000      | 2  | 1  |
| 4    | Funktionsblock kpl.  | 95170000      | 18 | 1  |
| 5    | O-Ring 12x2          | 98214000      | 1  | 1  |
| 6    | Rosette 155 / 155 mm | 92700000      | 16 | 1  |
| 7    | Schraubenset         | 96525000      | 3  | 1  |
| 8    | Brausearm            | 92701000      | 20 | 1  |
| 9    | Madenschraube M5x8   | 92851000      | 1  | 1  |
| 10   | Kopfbrause           | 92682600      | 98 | 1  |
| 11   | Abdeckung            | 93393000      | 16 | 1  |
| 12   | Kartusche kpl.       | 93389000      | 20 | 1  |
| 13   | Strahleinsatz        | 92923000      | 13 | 1  |
| 14   | Rahmen               | 93391000      | 21 | 1  |
| 15   | Strahlscheibe kpl.   | 92704610      | 23 | 1  |
| 16   | Sieb                 | 92683000      | 6  | 1  |
| 17   | O-Ring 24x2          | 98388000      | 1  | 1  |
| 18   | Strahleinsatz        | 92685000      | 16 | 1  |
| 19   | O-Ring 15x2          | 98163000      | 1  | 1  |
| 20   | O-Ring 21x2          | 98205000      | 2  | 1  |
| 21   | Montageschlüssel     | 92686000      | 3  | 1  |
| 22   | Verlängerung 25 mm   | 13595000      | 98 | 1  |
| 23   | Trägerschraubenset   | 97747000      | 1  | 1  |
| 24   | Ausgleichsset 1°     | 95521000      | 16 | 1  |
| a    | Grundset             | 01800180      | 98 | 1  |
| b    | Strahleinsatz        | 92685610      | 12 | 1  |