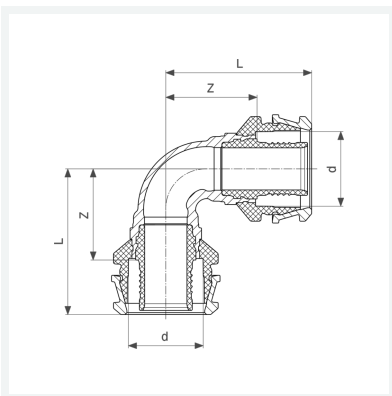




**Raxofix-Bogen 90°
mit SC-Contur**
- Pressanschluss
Modell 5316

Artikel 647 025



Eigenschaften

| | | |
|----------------------|------------------------|-------|
| Rohraußendurchmesser | d | 25 |
| Z-Maß | Z | 30 mm |
| Länge | L | 50 mm |
| Gewicht | 139 g | |
| Volumen | 248,64 cm ³ | |
| Werkstoff | Siliziumbronze | |