



Profipress G-Übergangsstück mit SC-Contur

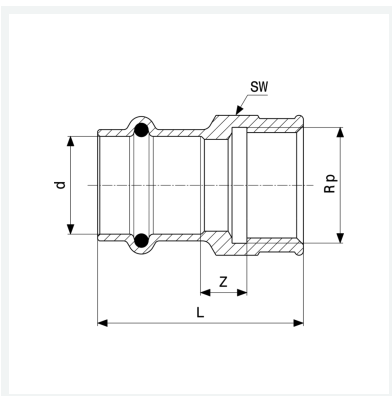
- Pressanschluss, Rp-Gewinde

Ausstattung

Dichtelement HNBR, Mehrkant

Modell 2612

Artikel 435 158



Eigenschaften

Rohraußendurchmesser	d	22
Innengewinde zylindrisch	Rp	1
Z-Maß	Z	9 mm
Länge	L	52 mm
Schlüsselweite	SW	38 mm
Gewicht	132,201 g	
Volumen	124,32 cm ³	
Werkstoff	Rotguss	