

## Croma Select E

**Brauseset 110 Vario EcoSmart 9 l/min mit Brausestange 90 cm**

Oberfläche: **Weiß/Chrom** Artikelnummer: **26593400**



### Beschreibung

#### Merkmale

- besteht aus: Handbrause, Brausestange, Brauseschlauch, Handbrausehalterung
- Brausekopfgröße: 110 mm
- Strahlart: TurboRain, IntenseRain, Rain
- komfortable Strahlartenumstellung durch Select-Taste
- um 45° verstellbarer Neigungswinkel der Handbrausehalterung
- maximale Durchflussmenge bei 3 bar: 9 l/min
- Mindestfließdruck: 1,2 bar
- Wandbefestigung: Schraubbefestigung
- Wandstützen aus Kunststoff
- Profil Brausestange: rund
- Brausestangendurchmesser: 22 mm
- Bohrabstand 915 mm
- brauseseitiger Drehwirbel gegen lästiges Verdrehen des Brauseschlauches

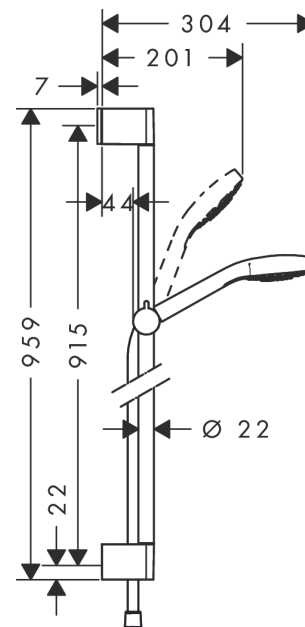
### Technologie



### Produktabbildung



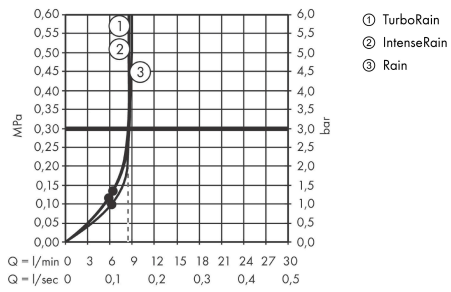
### Maßzeichnung



**Croma Select E**  
**Brauseset 110 Vario EcoSmart 9 l/min mit Brausestange 90 cm**  
 Oberfläche: Weiß/Chrom Artikelnummer: 26593400



**Durchflussdiagramm**

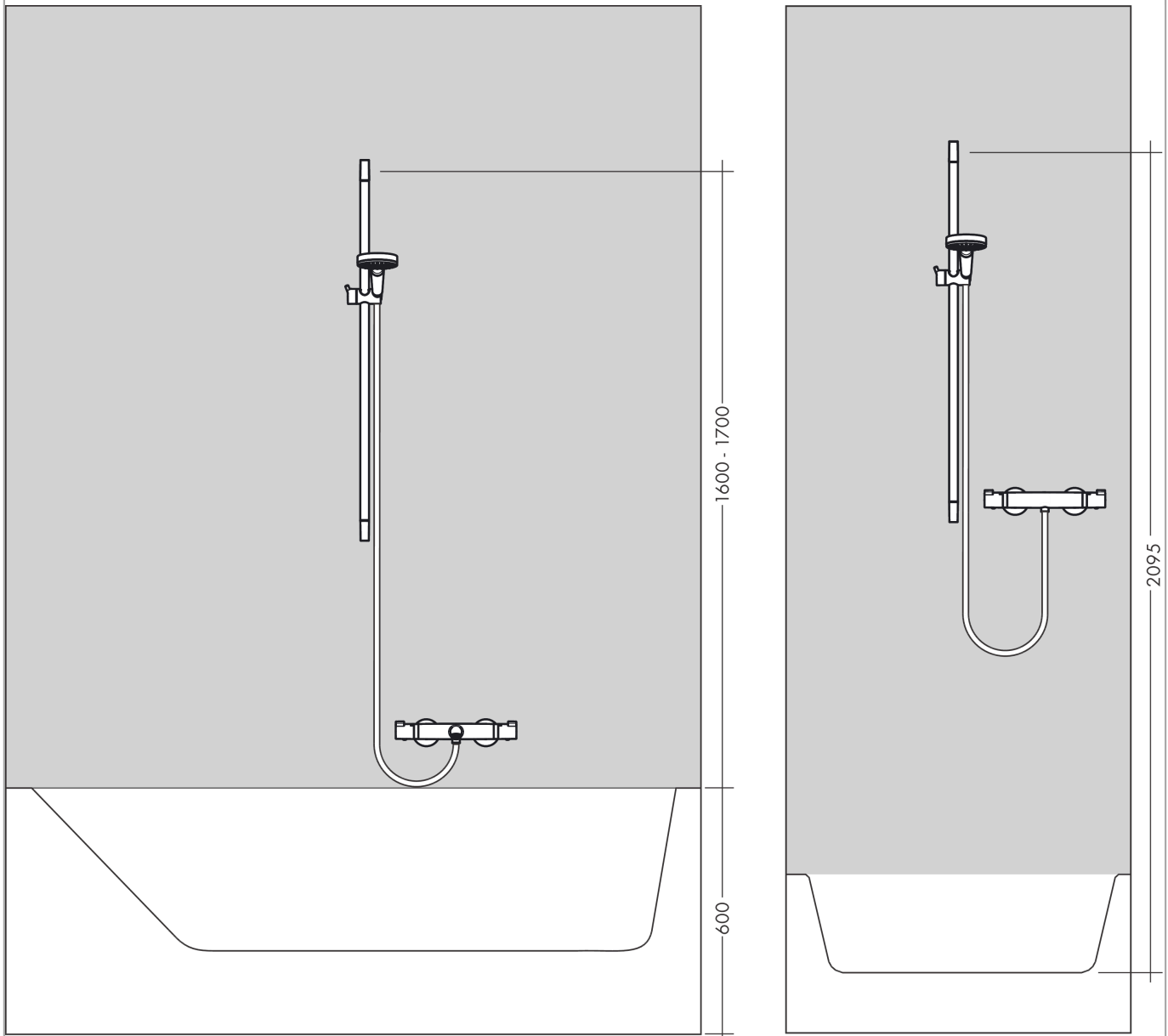


Die Verbrauchswerte wurden praxisnah mit den dazugehörigen Armaturen (Thermostat/Mischer/Unterputzventil) gemessen.

**Croma Select E**  
**Brauseset 110 Vario EcoSmart 9 l/min mit Brausestange 90 cm**  
 Oberfläche: **Weiß/Chrom** Artikelnummer: **26593400**



Einbaubeispiel

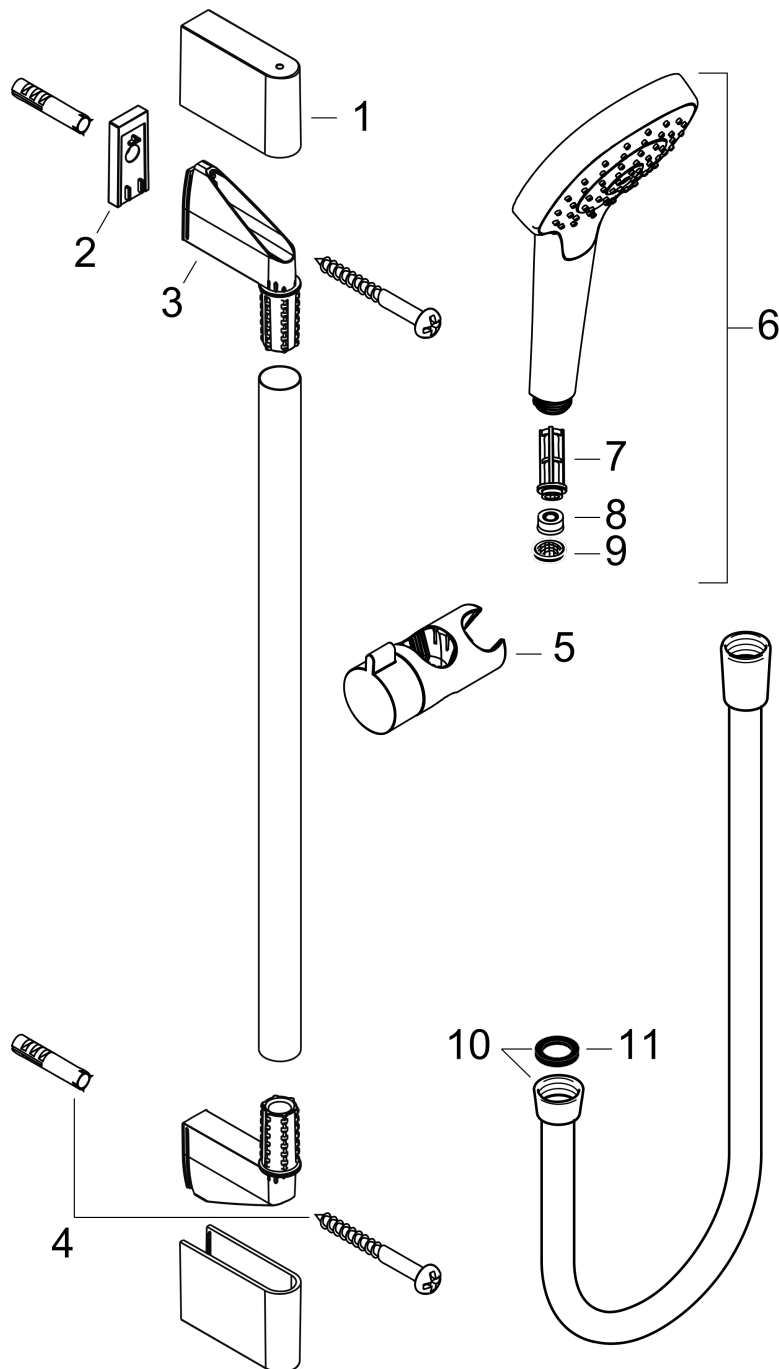


**Croma Select E**  
**Brauset set 110 Vario EcoSmart 9 l/min mit Brausestange 90 cm**  
 Oberfläche: **Weiß/Chrom** Artikelnummer: **26593400**



Explosionszeichnung

Baujahr: >11/14



**Croma Select E**  
**Brauset 110 Vario EcoSmart 9 l/min mit Brausestange 90 cm**  
 Oberfläche: **Weiß/Chrom** Artikelnummer: **26593400**



## Ersatzteilliste

Baujahr: >11/14

Pos.	Beschreibung	Artikelnummer	PG	VE
1	Abdeckung	95217000	4	1
2	Fliesenausgleichsscheibe 7 mm	97450000	98	1
3	Wandstütze	95218000	3	1
4	Befestigungsteile	96179000	4	1
5	Schieber kompl.	92366000	9	1
6	-	26813400	98	1
7	Filtereinsatz	92421000	5	1
8	Durchflussbegrenzer (9 l/min)	95659000	3	1
9	Siebichtung	94246000	1	1
10	Brauseschlauch Isiflex'B 1,60 m	28276000	98	1
11	Dichtung	98058000	1	1