



## Megapress-Übergangsstück mit SC-Contur

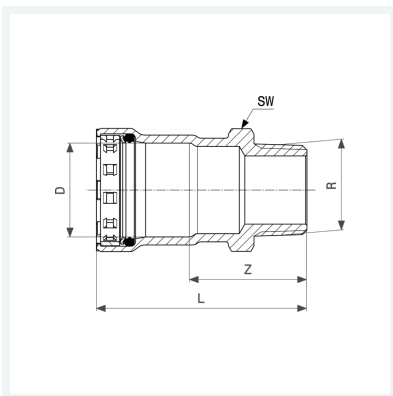
- für Stahlrohre nach DIN EN 10220/10255
- Pressanschluss, R-Gewinde

### Ausstattung

Dichtelement EPDM, Schneidring, Trennring, Mehrkant

### Modell 4211

**Artikel 695 323**



## Eigenschaften

VdS-Zulassung	VdS	✓
Durchmesser Nominal	DN	50
Rohraußendurchmesser nach DIN EN 10255	D	2
Außengewinde kegelig	R	2
Z-Maß	Z	54 mm
Länge	L	104 mm
Schlüsselweite	SW	70 mm
Gewicht	680 g	
Volumen	1243,2 cm <sup>3</sup>	
Werkstoff	Stahl unlegiert, Zink-Nickel-Beschichtung	