

33 500 782

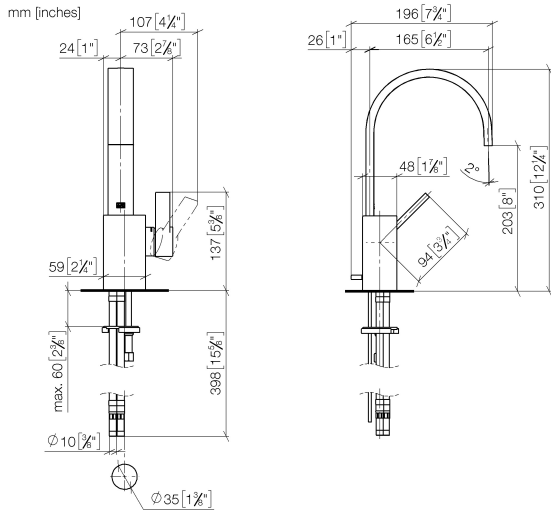


- Ausladung 165 mm
- Ablaufgarnitur 1 1/4"
- starrer Auslauf
- rechteckiger luftangereicherter Strahl
- Armaturenhöhe 310 mm
- Höhe bis Luftsprudler 202 mm
- Bohrungsdurchmesser 35 mm
- 2x Druckschlauch M 10 x 1 eingeschraubt, dichtheitsgeprüft
- 2x US Druckschlauch 3/8"
- Durchfluss max. 5,7 l/min
- bleifrei
- Dieses Produkt leistet einen Beitrag zur Erfüllung der Vorgaben von nachhaltigen Gebäudezertifizierungen, z.B. LEED®, BREEAM®, DGNB

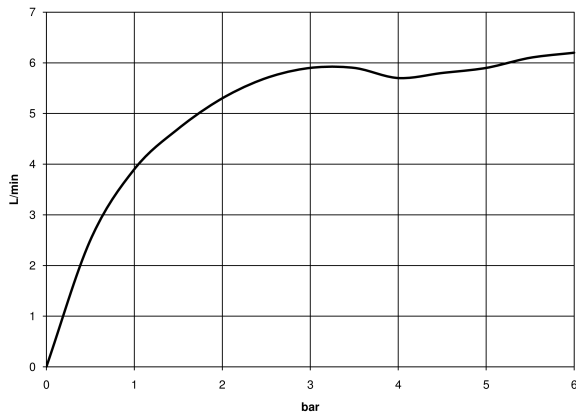
Nur für Becken mit Überlauf geeignet.

	Platin	33 500 782-08
	Chrom	33 500 782-00
	Platin gebürstet	33 500 782-06
	Dark Chrome	33 500 782-19
	Messing gebürstet (23kt Gold)	33 500 782-28
	Champagne gebürstet (22kt Gold)	33 500 782-46
	Champagne (22kt Gold)	33 500 782-47
	Dark Platin gebürstet	33 500 782-99

33 500 782



Durchflussdiagramm



Codes & Standards

DIN 4109	EN 817	Executive Order no. 1007	ISO 3822
Scottish Water Byelaws	UK Water Supply Regulations	Ü-Zeichen	VA-Zeichen



MEM Waschtisch-Einhandbatterie mit Ablaufgarnitur - Platin

MEM

33 500 782

Zertifikate

WRAS_1804

ETA_18

LGA_28

GDV_0400

WRAS_240202

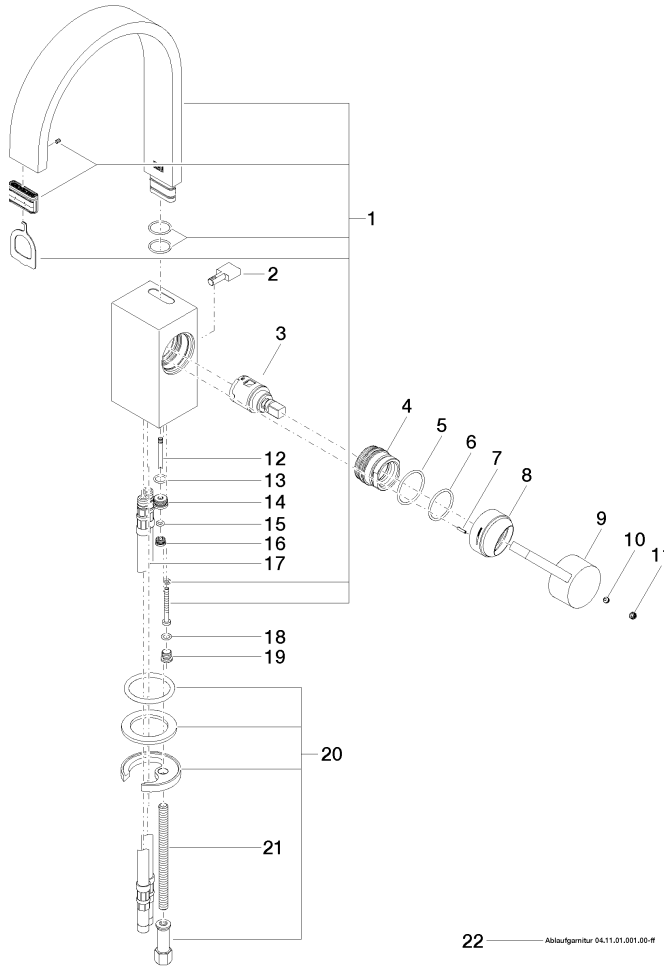
33 500 782

Produktversion von 3/10/2014 bis 3/19/2019

Produktversion von 3/19/2019 bis 5/5/2021

Produktversion ab 5/5/2021

Ersatzteile für die
anderen
Oberflächenvarianten
finden Sie hier:
Chrom





MEM Waschtisch-Einhandbatterie mit Ablaufgarnitur - Platin

MEM

33 500 782

Ersatzteilstückliste

Produktversion von 3/10/2014 bis 3/19/2019

Produktversion von 3/19/2019 bis 5/5/2021

Produktversion ab 5/5/2021

Nr.	Artikelnummer	Benennung	Verbaumenge	Lieferzeit
	90 28 22 153 01-08	Auslauf 165 x 35 x 11 x 205 mm, 5,7 l/min. - Platin	23	40