



Profipress G-Schiebemuffe mit SC-Contur

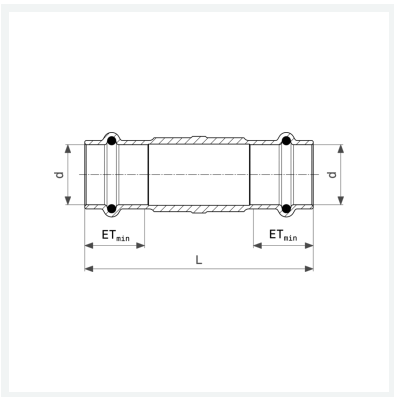
- Pressanschlüsse

Ausstattung

Dichtelemente HNBR

Modell 2615.5

Artikel 394 189



Eigenschaften

| | | |
|-----------------------|------------------------|-------|
| Rohraußendurchmesser | d | 22 |
| Länge | L | 85 mm |
| Einstecktiefe minimal | ETmin | 24 mm |
| Gewicht | 125,7 g | |
| Volumen | 165,76 cm ³ | |
| Werkstoff | Rotguss | |