
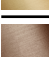



20 000 808

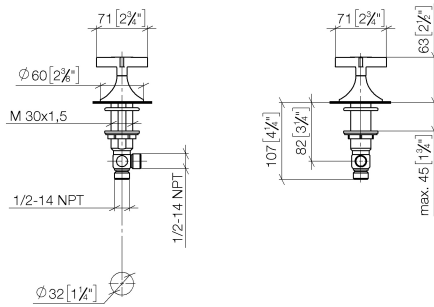


- Bohrungsdurchmesser 32 mm
- Rosette Ø 60 mm
- mit Warmkennzeichnung

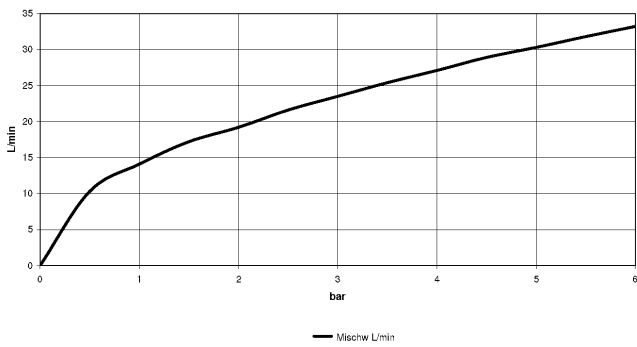
	Platin gebürstet	20 000 808-06
	Chrom	20 000 808-00
	Platin	20 000 808-08
	Dark Chrome	20 000 808-19
	Light Gold gebürstet	20 000 808-27
	Messing gebürstet (23kt Gold)	20 000 808-28
	Bronze gebürstet	20 000 808-42
	Champagne gebürstet (22kt Gold)	20 000 808-46
	Champagne (22kt Gold)	20 000 808-47
	Dark Platinum gebürstet	20 000 808-99

20 000 808

mm [inches]



**Durchflussdiagramm**



**Codes & Standards**

ASME A112.18.1

cUPC

DIN 4109

ISO 3822

Scottish Water  
Byelaws

UK Water Supply  
Regulations

Ü-Zeichen



VAIA Seitenventil rechtsschließend warm - Platin gebürstet

VAIA

20 000 808

Zertifikate

IAPMO\_4976

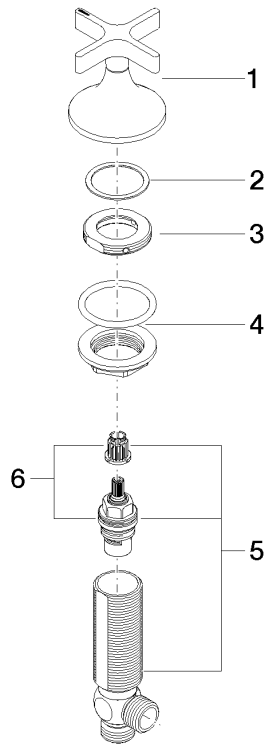
LGA\_29

WRAS\_2310

20 000 808

**Produktversion ab 3/13/2017**

Ersatzteile für die  
anderen  
Oberflächenvarianten  
finden Sie hier:  
Chrom





20 000 808

### Ersatzteilstückliste

#### Produktversion ab 3/13/2017

Nr.	Artikelnummer	Benennung	Verbaumenge	Lieferzeit
	90 20 80 011 00-06	Griff für Seitenventil Hot Ø 71 x 63 mm - Platin gebürstet	6	10