

## Raindance Select S

### Kopfbrause 240 2jet mit Brausearm

Oberfläche: **Weiß/Chrom** Artikelnummer: **26466400**



#### Beschreibung

##### Merkmale

- besteht aus: Kopfbrause, Brausearm
- Brausekopfgröße: 243 mm
- Strahlart: RainAir, Rain
- Select Umstellung an der Kopfbrause
- Kugelgelenk: Kopfbrause im Winkel verstellbar
- Material Strahlscheibe: Metall
- Oberfläche Strahlscheibe: weiß
- Brausearmlänge 390 mm
- maximale Durchflussmenge bei 3 bar: 17 l/min
- Durchflussmenge Rain Strahl (bei 3 bar): 17 l/min
- Durchflussmenge RainAir Strahl (bei 3 bar): 16 l/min
- Funktion ab: 9 l/min
- Mindestfließdruck: 1 bar
- Strahlscheibe zur Reinigung abnehmbar
- Montage: Wand
- Anschlussgewinde G 1/2
- für Durchlauferhitzer geeignet
- EPD Overhead Showers

#### Technologie



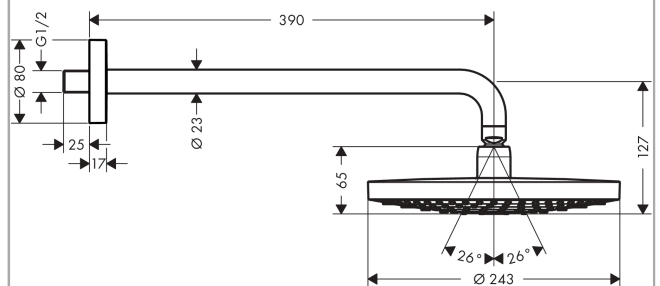
#### Zertifikate / Nachhaltigkeit



#### Produktabbildung



#### Maßzeichnung



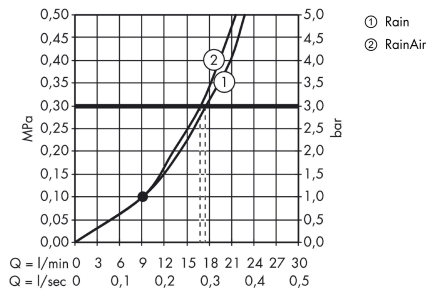
**Raindance Select S**

**Kopfbrause 240 2jet mit Brausearm**

Oberfläche: **Weiß/Chrom** Artikelnummer: **26466400**



**Durchflussdiagramm**



Die Verbrauchswerte wurden praxisnah mit den dazugehörigen Armaturen (Thermostat/Mischer/Unterputzventil) gemessen.

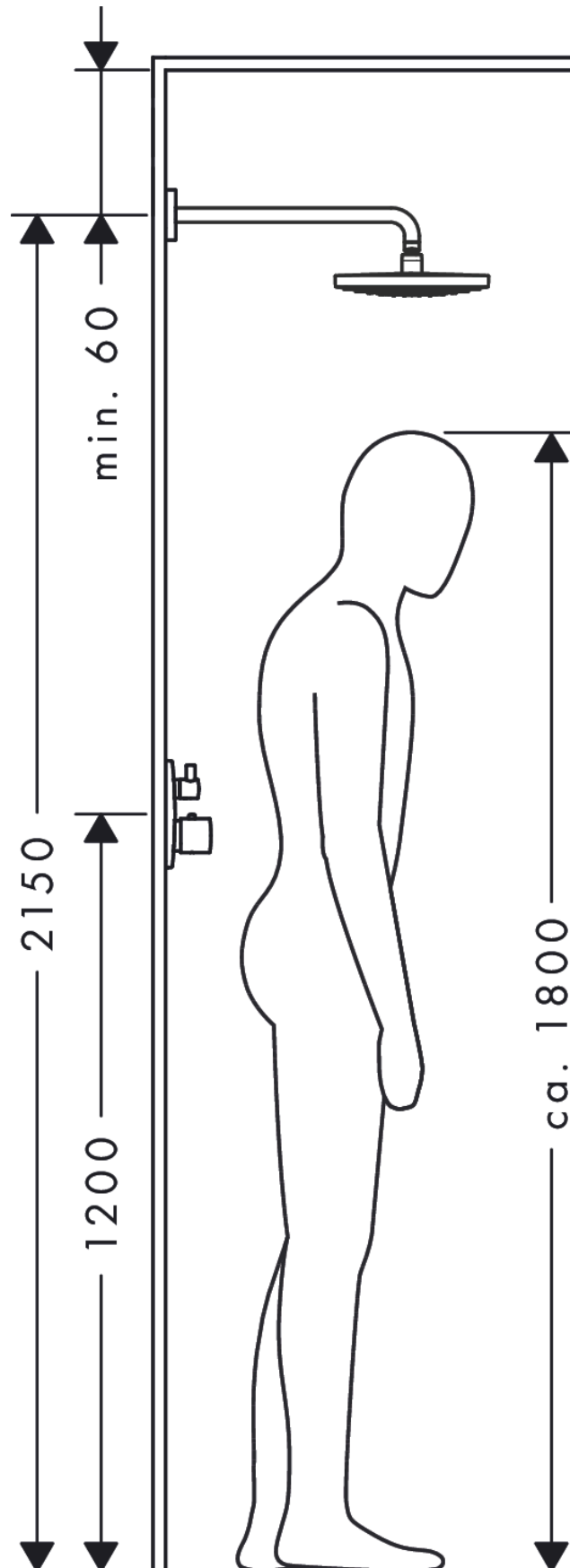
**Raindance Select S**

**Kopfbrause 240 2jet mit Brausearm**

Oberfläche: **Weiß/Chrom** Artikelnummer: **26466400**



Einbaubeispiel

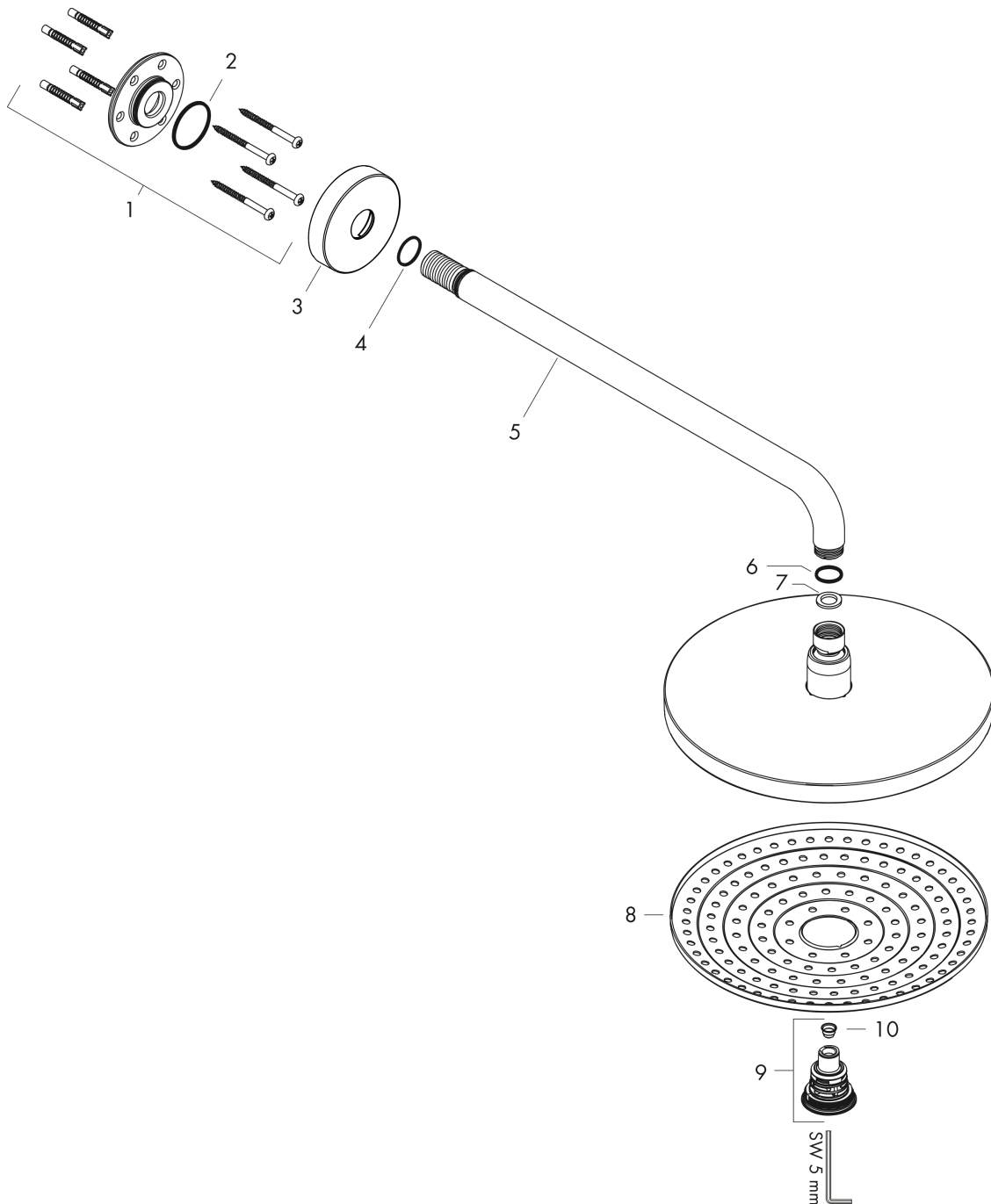


**Raindance Select S**  
**Kopfbrause 240 2jet mit Brausearm**  
 Oberfläche: Weiß/Chrom Artikelnummer: 26466400



Explosionszeichnung

Baujahr: >02/18



**Raindance Select S**  
**Kopfbrause 240 2jet mit Brausearm**

Oberfläche: **Weiß/Chrom** Artikelnummer: **26466400**



**Ersatzteilliste**

Baujahr: >02/18

Pos.	Beschreibung	Artikelnummer	PG	VE
1	Befestigungssatz	95208000	11	1
2	O-Ring 34x2	98383000	2	1
3	Rosette Ø 80 mm	98940000	7	1
4	O-Ring 20x1,5	98197000	1	1
5	Brausearm	27446000	98	1
6	O-Ring 16x2	98133000	1	1
7	Dichtung	98058000	1	1
8	Strahlscheibe kpl.	92291450	16	1
9	Umsteller kpl.	98343000	12	1
10	Sieb	97735000	1	1
a	Brausearm 240 mm	27409000	98	1