



Advantix-Duschrinnen-Geruchverschluss (Sanierungsmodell)

- für Einbauhöhe ab 70 mm

Ausstattung

Geruchverschluss herausnehmbar, Reinigungsmöglichkeit der Anschlussleitung, Ablauf DN40 drehbar, Übergangsstück auf DN50

Hinweis

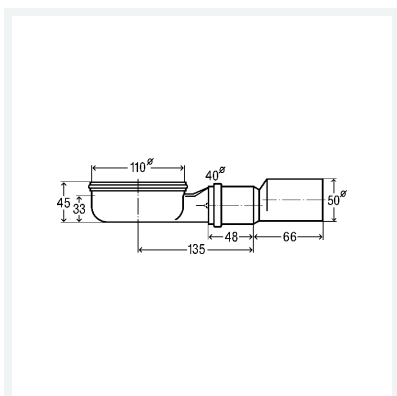
Bei diesem Ablaufmodell ist aufgrund der hohen Position des Anschlussrohrs keine ausreichende Estrichüberdeckung möglich. Dies muss rechtzeitig vom Fachplaner berücksichtigt werden. Eine mögliche bauseitige Lösung bezüglich Fliesengröße und/oder einem eventuellen Verguss mit Epoxidharz ist einzuplanen!

güteüberwacht

Ablaufleistung nach DIN EN 1253

Modell 4982.93

Artikel 737 580



Eigenschaften

Sperrwasserhöhe	SWH	25 mm
Ablaufleistung 10 mm (nach DIN EN 1253)	AL 10	0,4 l/s
Ablaufleistung 20 mm (nach DIN EN 1253)	AL 20	0,45 l/s
Gewicht	318 g	
Volumen	3044,065 cm ³	