



## Advantix-Bodenablauf-Grundkörper

- Systemmaß 145
- ohne: Aufsatz

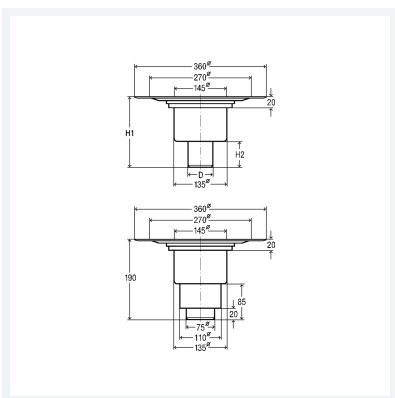
### Ausstattung

Abdichtungsflansch, Stopfen, Geruchverschluss herausnehmbar

**güteüberwacht nach DIN EN 1253**

**Modell 4951.15**

**Artikel 284 947**



## Eigenschaften

Durchmesser Nominal	DN	50
Rohraußendurchmesser	d	50
Höhe 1	H1	160
Höhe 2	H2	50
Ablaufleistung 10 mm (nach DIN EN 1253)	AL 10	0,65 l/s
Ablaufleistung 20 mm (nach DIN EN 1253)	AL 20	1,5 l/s
Ablauf senkrecht	As	✓
Gewicht	645 g	
Volumen	28162,75 cm <sup>3</sup>	