

Logis

Einhebel-Waschtischmischer 100 LowFlow 3,5 l/min mit Zugstangen-Ablaufgarnitur

Oberfläche: **Chrom** Artikelnummer: **71104000**



Beschreibung

Merkmale

- besteht aus: Einhebel-Waschtischmischer, Ablaufgarnitur
- ComfortZone 100
- Ausladung: 108 mm
- Auslaufhöhe: 93 mm
- Griffvariante: Hebelgriff
- Strahlart: Normalstrahl
- maximale Durchflussmenge bei 3 bar: 3,5 l/min
- Keramikmischsystem
- Temperaturbegrenzung einstellbar
- für Durchlauferhitzer geeignet
- Zugstangen-Ablaufgarnitur G 1¼
- Material Ablaufventil: Synthetik
- Anschlussart: G ¾ Anschlusschläuche
- Anschlussgröße: DN15

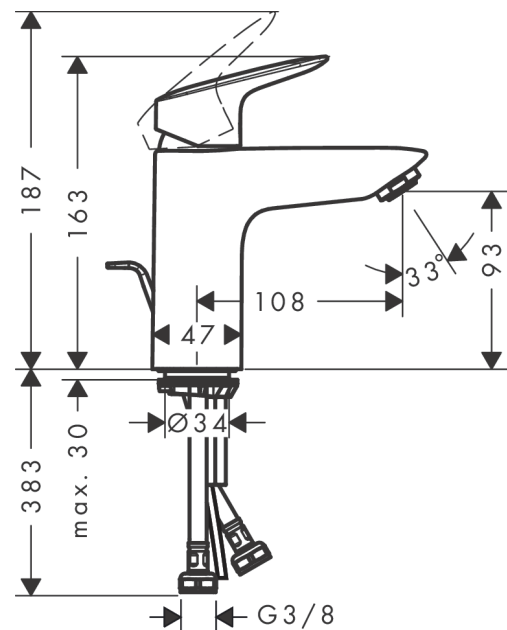
Technologie



Produktabbildung



Maßzeichnung



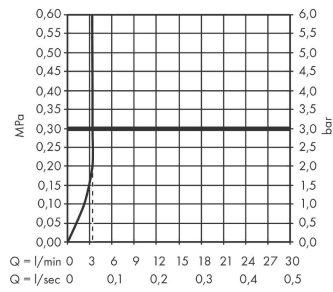
Logis

Einhebel-Waschtismischer 100 LowFlow 3,5 l/min mit Zugstangen-Ablaufgarnitur

Oberfläche: **Chrom** Artikelnummer: **71104000**



Durchflussdiagramm



Logis

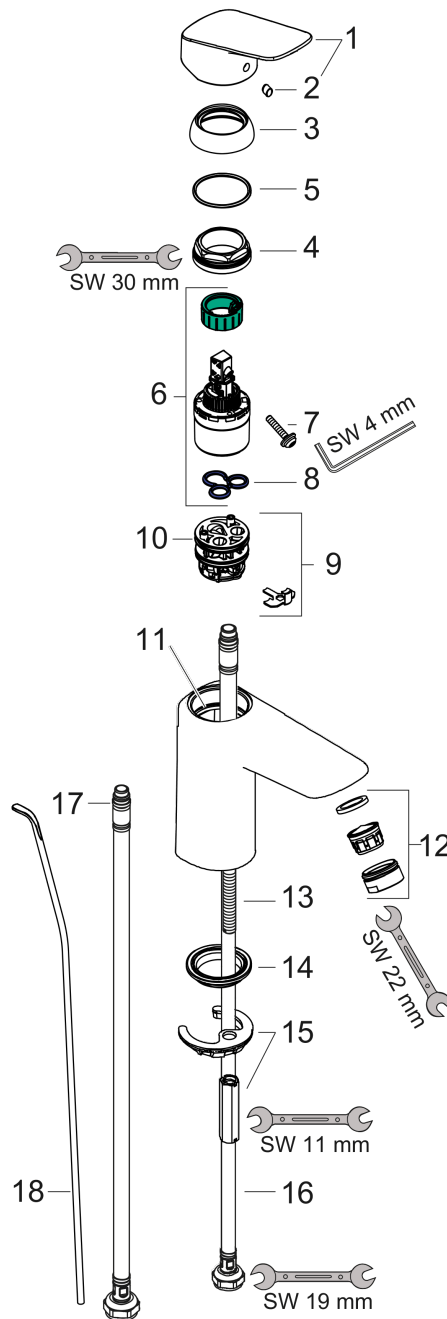
Einhebel-Waschtischmischer 100 LowFlow 3,5 l/min mit Zugstangen-Ablaufgarnitur

Oberfläche: Chrom Artikelnummer: 71104000



Explosionszeichnung

Baujahr: >05/17



Logis

Einhebel-Waschtischmischer 100 LowFlow 3,5 l/min mit Zugstangen-Ablaufgarnitur

Oberfläche: **Chrom** Artikelnummer: **71104000**



Ersatzteilliste

Baujahr: >05/17

Pos.	Beschreibung	Artikelnummer	PG	VE
1	Griff	92224000	10	1
2	Griffstopfen	96338000	1	1
3	Kappe	97406000	6	1
4	Mutter	97209000	5	1
5	O-Ring 32x2	98193000	1	1
6	Kartusche kpl.	95646000	13	1
7	Sicherungsschraube	95140000	2	1
8	Dichtung	95008000	3	1
9	Adapter für Kartusche	98750000	4	1
10	O-Ring 30x2	98186000	1	1
11	O-Ring 35x2	92604000	2	1
12	Luftsprudler M24x1 (3,5 l/min)	92508000	6	1
13	Schraube M8 x 68	97736000	2	1
14	Dichtung Ø 42	98722000	2	1
15	Schaftbefestigung kpl.	96016000	8	1
16	Anschlussschlauch 450 mm M8x0,75 G3/8	97206000	8	1
17	O-Ring 6,6x1,6	93019000	1	1
18	Zugstange	96657000	4	1
a	Ablaufventil	92168000	9	1