



Sanpress Inox-Reduzierstück mit SC-Contur

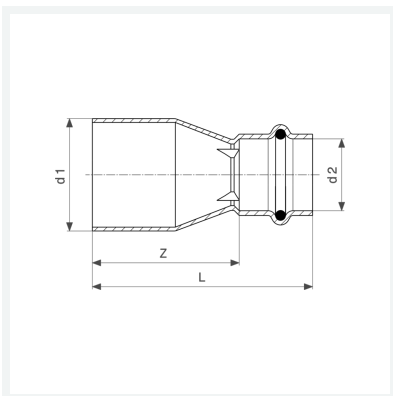
- Einsteckende, Pressanschluss

Ausstattung

Dichtelement EPDM

Modell 2315.1

Artikel 436 254



Eigenschaften

Rohraußendurchmesser 1	d1	28
Rohraußendurchmesser 2	d2	15
Z-Maß	Z	50 mm
Länge	L	72 mm
Gewicht	52 g	
Volumen	82,88 cm ³	
Werkstoff	Stahl nichtrostend	