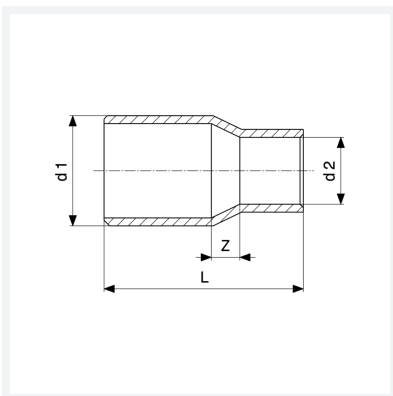




Reduzierstück
- Einsteckende, Lötanschluss
Modell 95243

Artikel 118 648



Eigenschaften

Gütesicherung Cu	Cu	✓
Rohraußendurchmesser 1	d1	54a
Rohraußendurchmesser 2	d2	28
Z-Maß	Z	15 mm
Länge	L	67 mm
Gewicht	149 g	
Volumen	248,64 cm ³	
Werkstoff	Kupfer	