
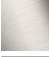



## Türgriff - Chrom

---

11 000 980



	Chrom	11 000 980-00
	Platin gebürstet	11 000 980-06
	Schwarz matt	11 000 980-33

### Benötigtes Zubehör

---



**Befestigungssatz für einseitige  
Glasmontage -** 12 350 970 90  
 •Zur Installation auf Glasfliesen

### Benötigtes Zubehör

---



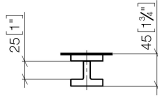
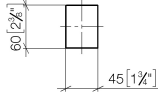
**Befestigungssatz für zweiseitige  
Glasmontage -** 12 351 970 90



# Türgriff - Chrom

11 000 980

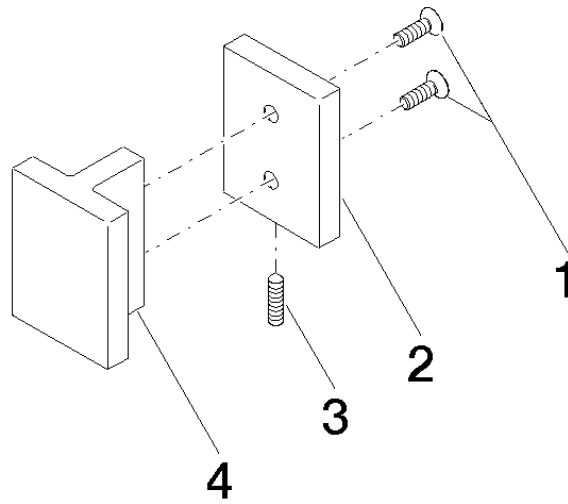
mm [inches]



Türgriff - Chrom

---

11 000 980





## Türgriff - Chrom

---

11 000 980

### Ersatzteilstückliste

Nr.	Artikelnummer	Benennung	Verbaumenge	Lieferzeit
	09 30 30 170 90	Befestigung Senkschraube mit Innensechskant M5 x 16 mm -	5	2