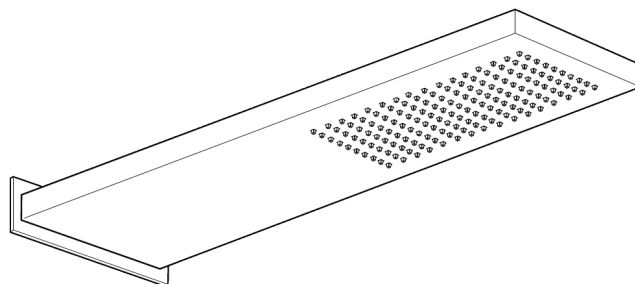
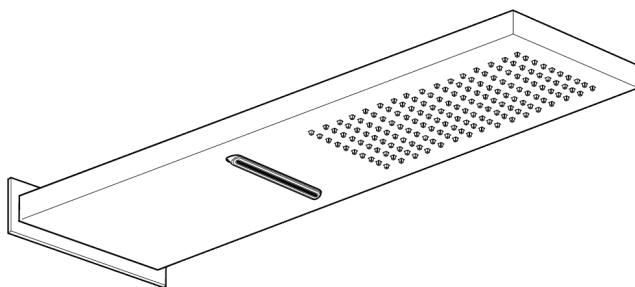


DE Montageanleitung



11.661600.2.01
11.661600.2.09
21.661600.2.39|40|41
23.661600.2.12
11.661700.1.01
11.661700.1.09
21.661700.1.39|40|41
23.661700.1.12

herzbach 

Wichtige Hinweise



- Produkte aus unserem Hause sind ausschließlich durch sanitäre Fachhandwerker zu montieren.
- Unser Produkt muss nach den gültigen Normen montiert werden.
- Die Rohrleitungen müssen vor dem Einbau geprüft und gut gespült werden.
- Ablaufleistung der bauseitigen Ablaufgarnitur prüfen.
- Es ist darauf zu achten, dass der gesamte Bereich der Befestigung plan ist und keine vorstehenden Fugen/Fliesenversatz vorhanden sind.
- Vor der Montage muss das Produkt auf Transportschäden untersucht werden. Nach Einbau des Produkts können Transport- bzw. Oberflächenschäden nicht anerkannt werden.



Achtung: Der eingesetzte Durchflussbegrenzer darf nicht entfernt werden! Bei Nichtbeachtung erlischt die Gewährleistung/Garantie!

Technische Daten

Betriebsdruck: max. 5 bar
min. 1 bar
3 bar

Empfohlener Betriebsdruck:

ab 5 bar Druckminderer einbauen

Heißwassertemperatur: max. 70°C



Montage

ab Seite 4



Reinigung

ab Seite 11



**Technische Zeichnung
und Durchflussdiagramm**

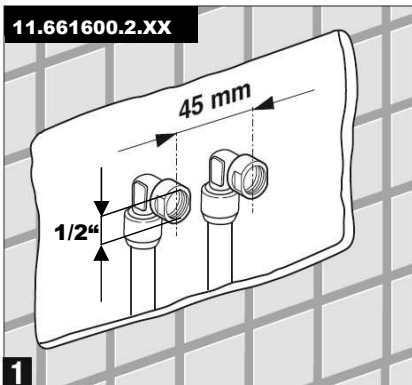
ab Seite 12

Lieferumfang:

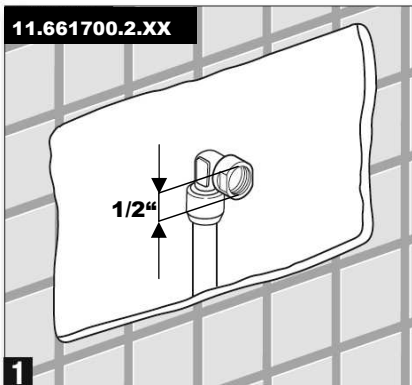
	11.661600.2.XX	11.661700.1.XX
		X1
	X1	
	X1	X1
	X1	X1
	X1	X1
	X1	X1
10 mm	X2	X2
	X2	X1
	X2	X1
	X4	X4

Montage

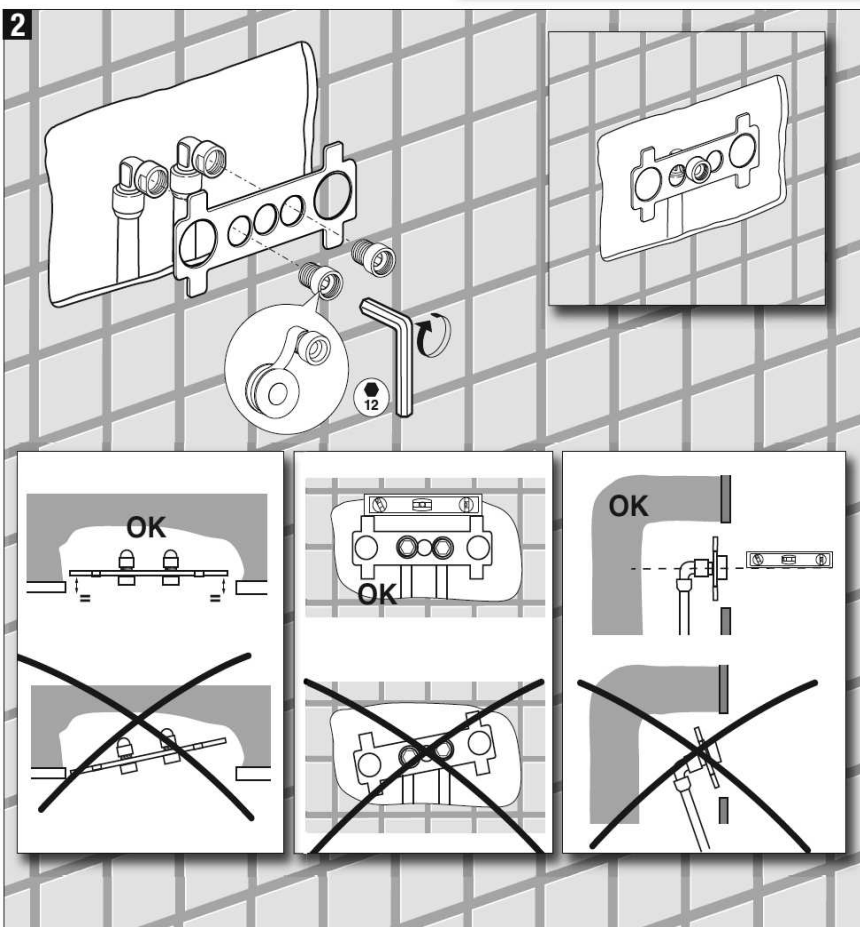
11.661600.2.XX



11.661700.2.XX

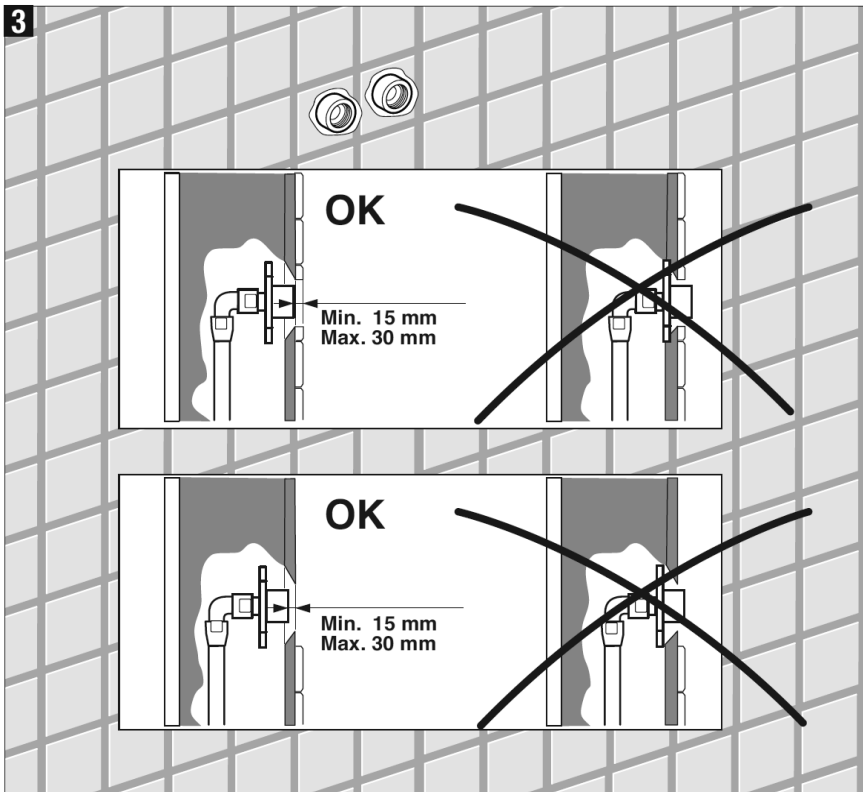


2

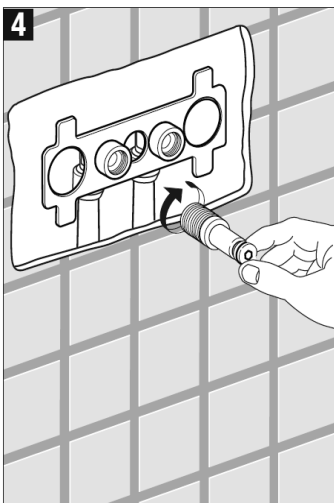


Montage

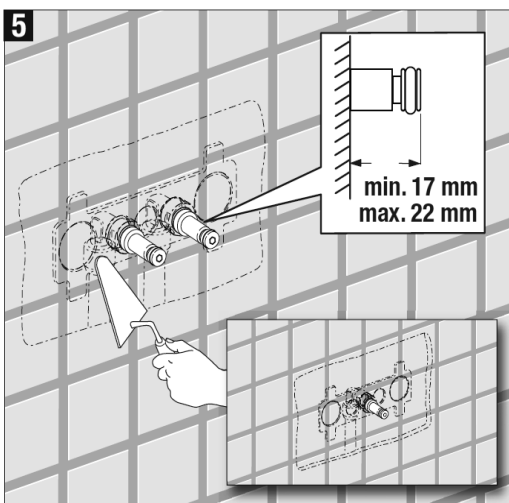
3



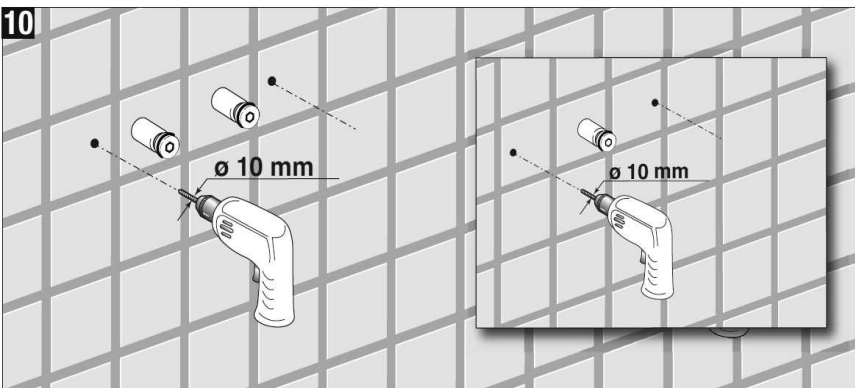
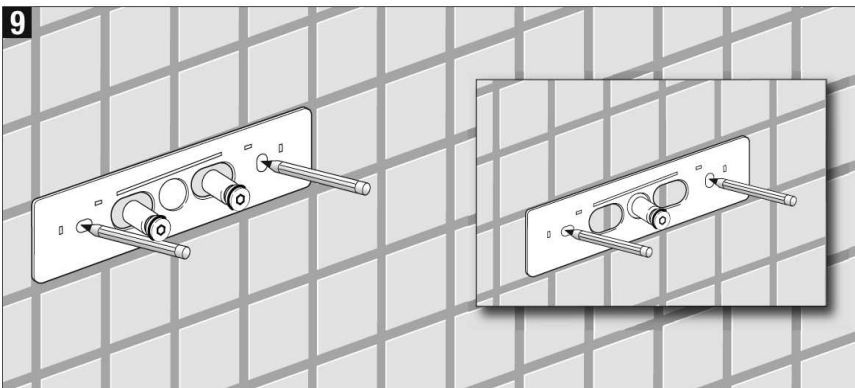
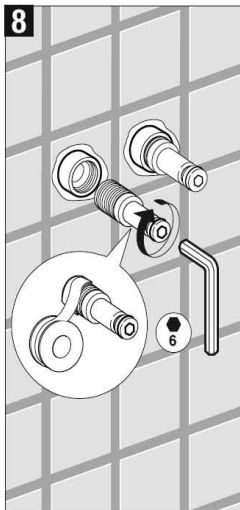
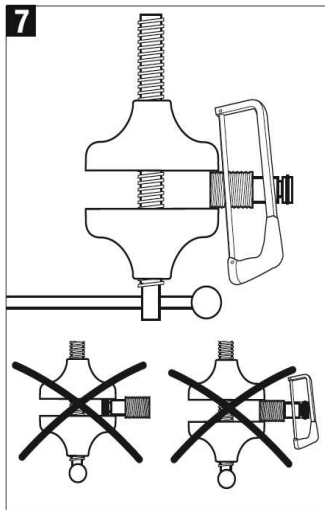
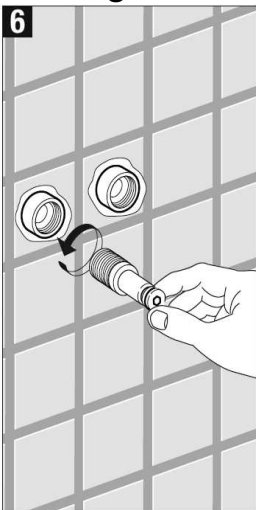
4



5

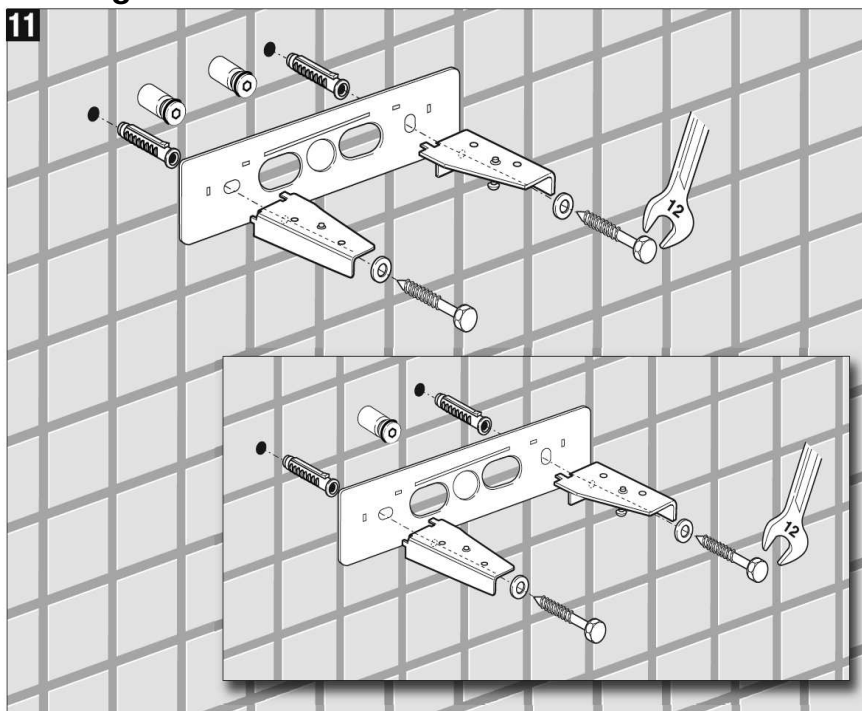


Montage

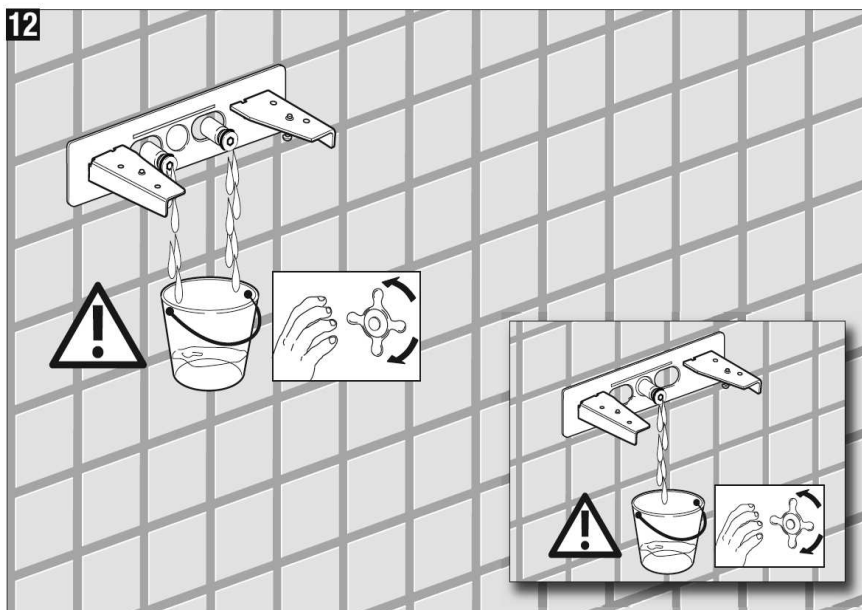


Montage

11

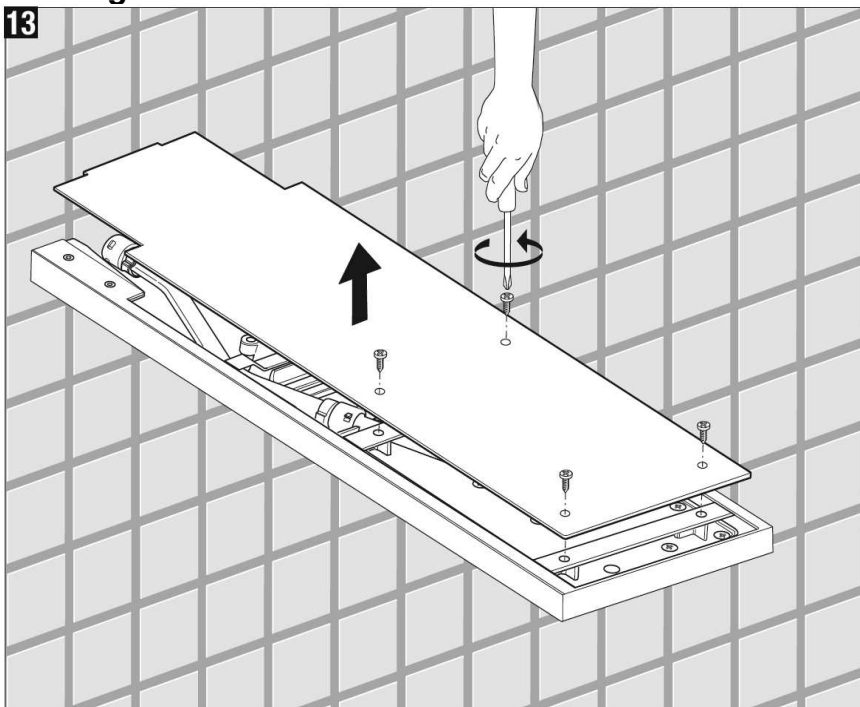


12

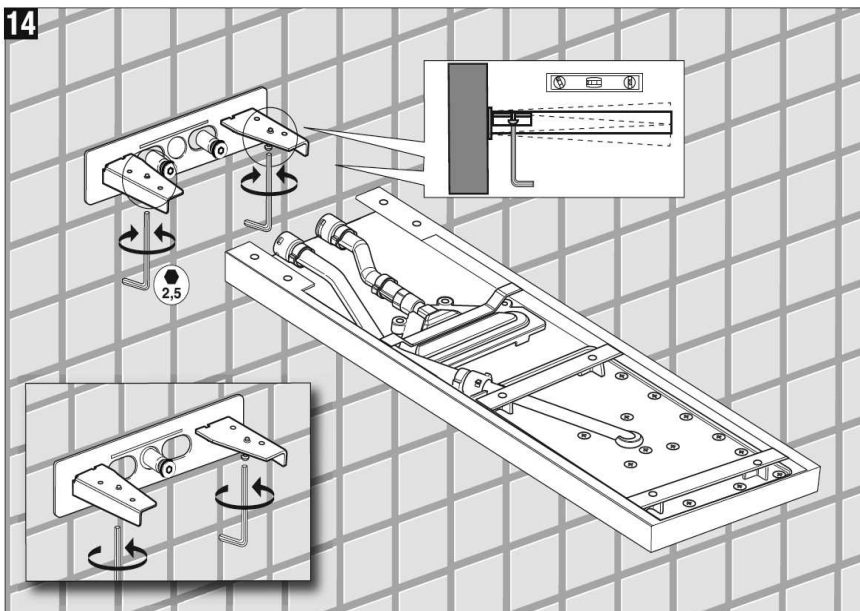


Montage

13

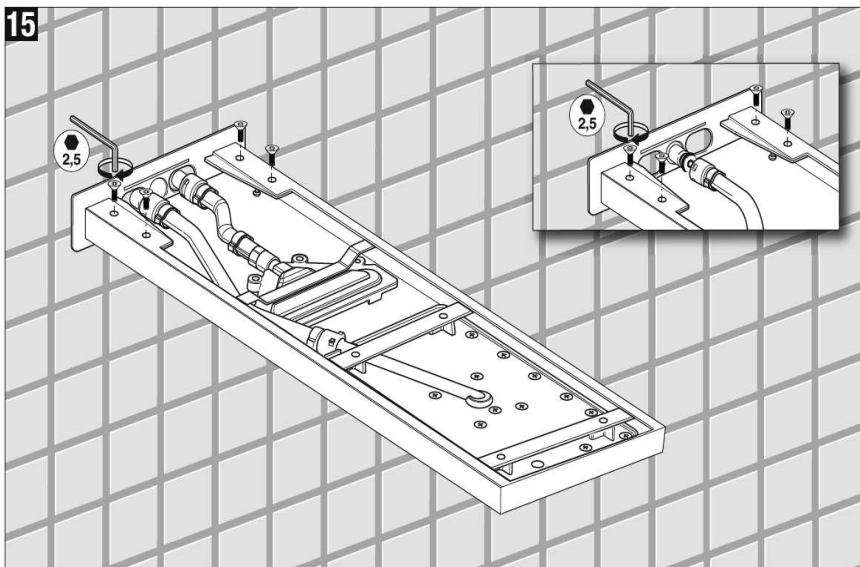


14

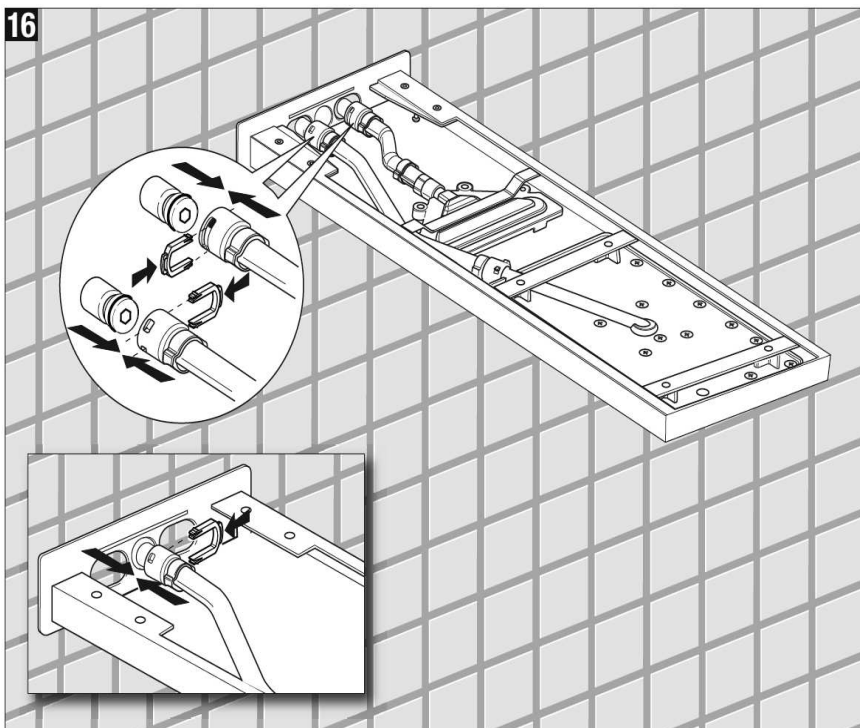


Montage

15

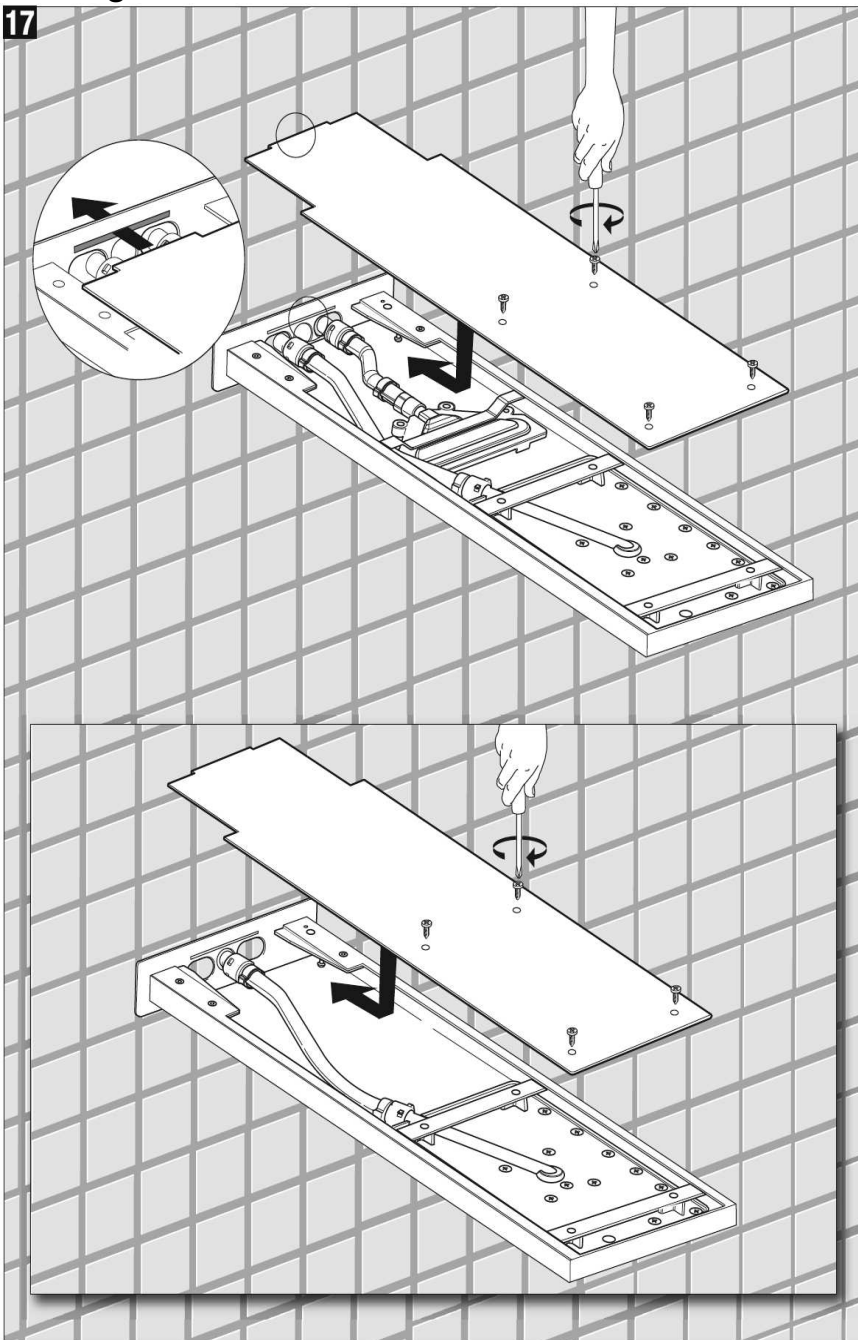


16



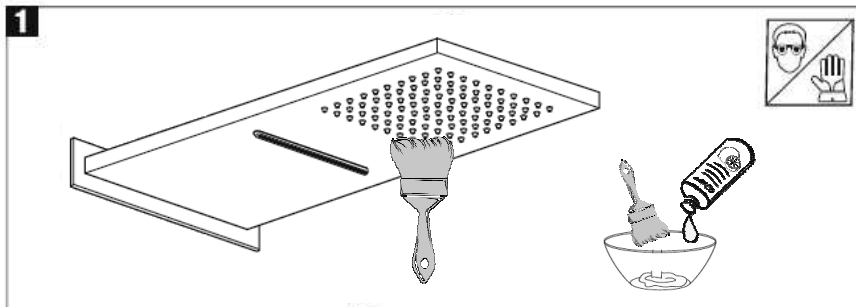
Montage

17

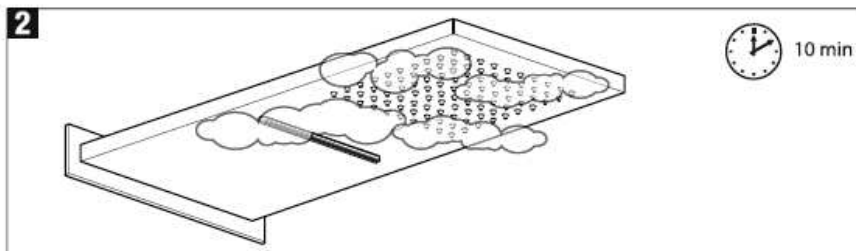


Reinigung

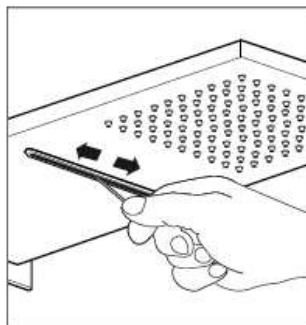
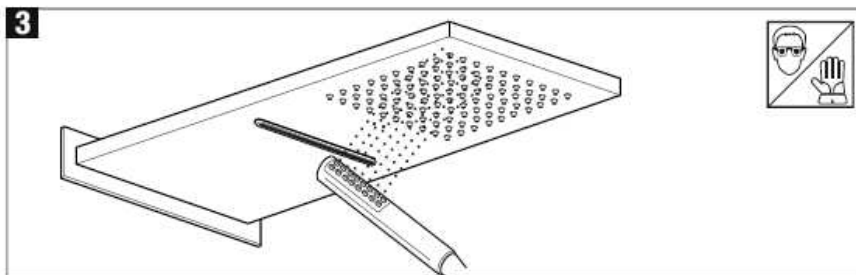
1



2



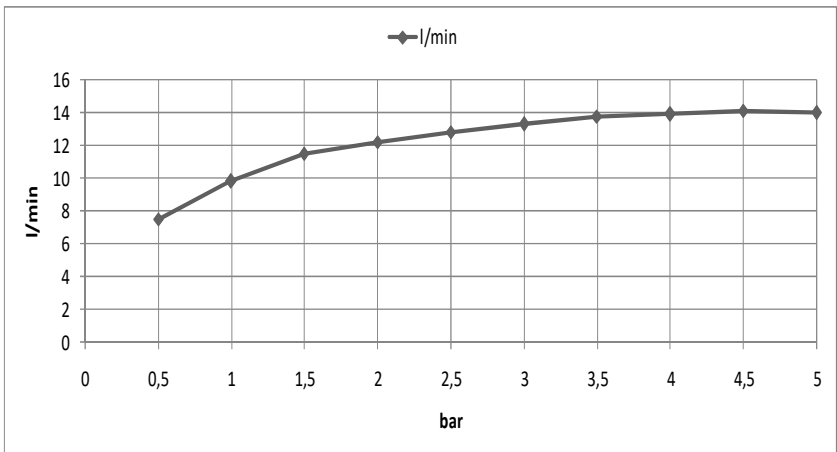
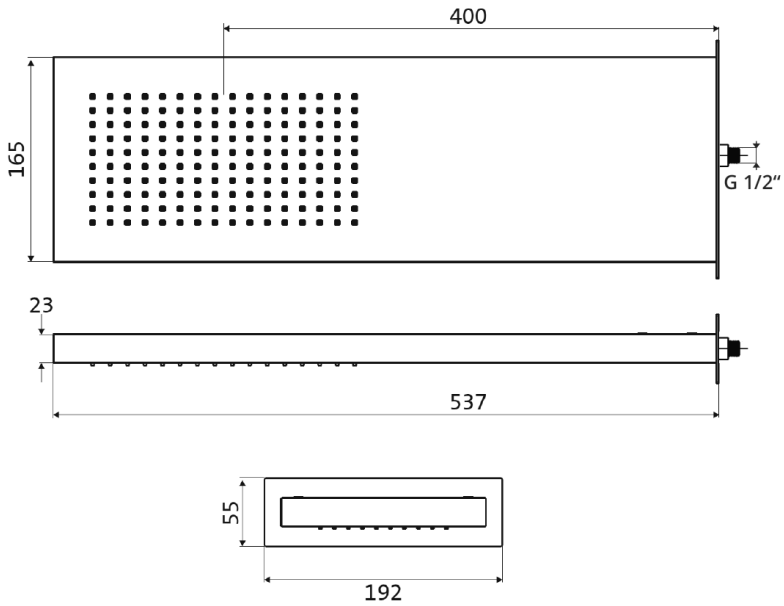
3



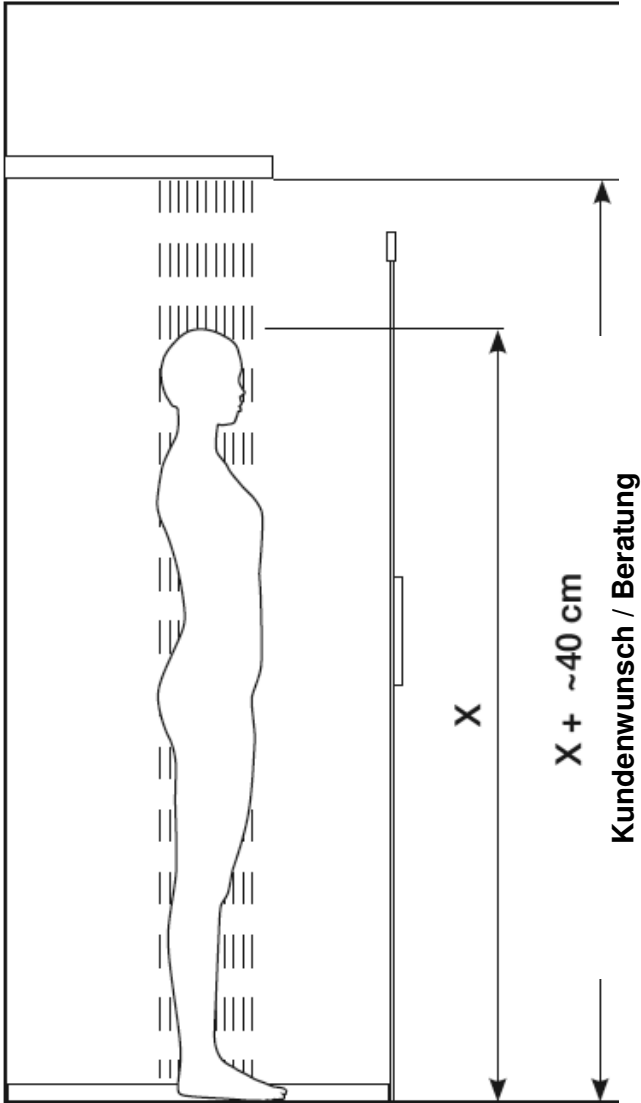
Die allgemeinen Pflegehinweise entnehmen Sie bitte der beiliegenden Pflegeanleitung!



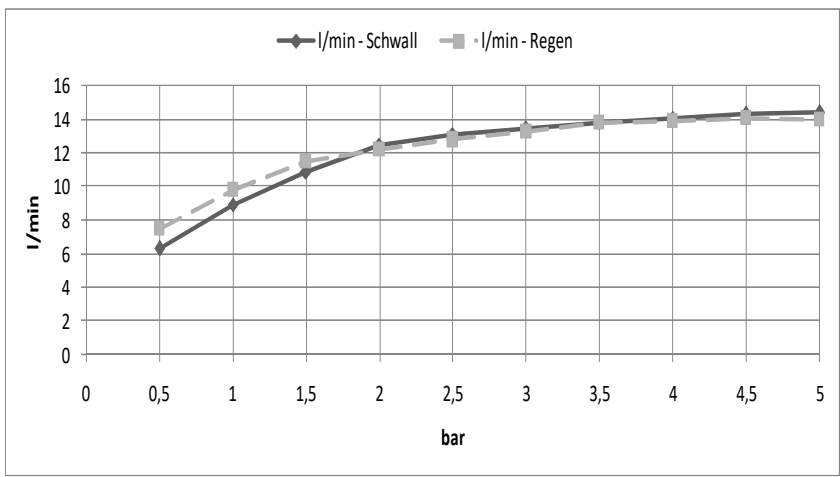
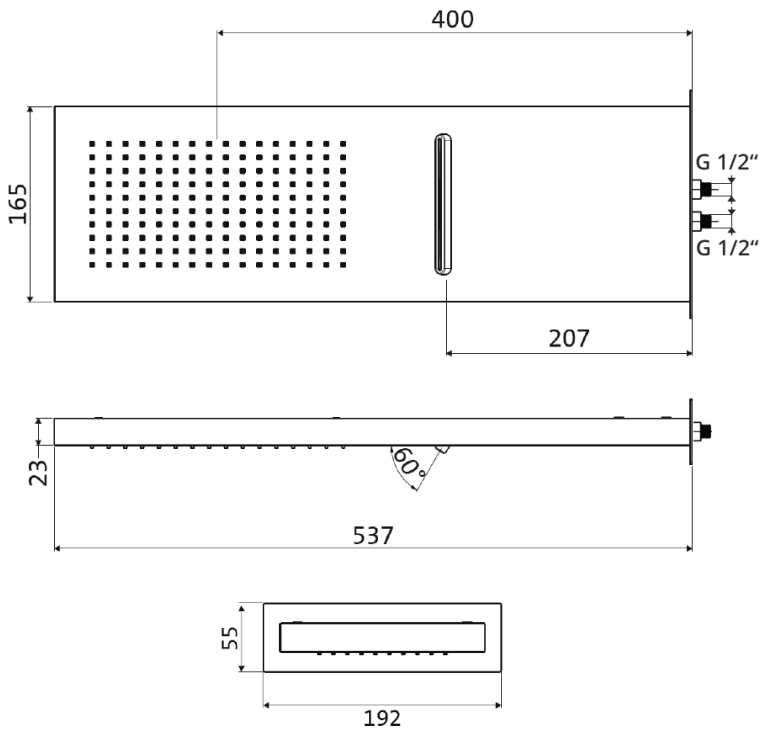
11.661700.1.01 / 11.661700.1.09 / 21.661700.1.XX



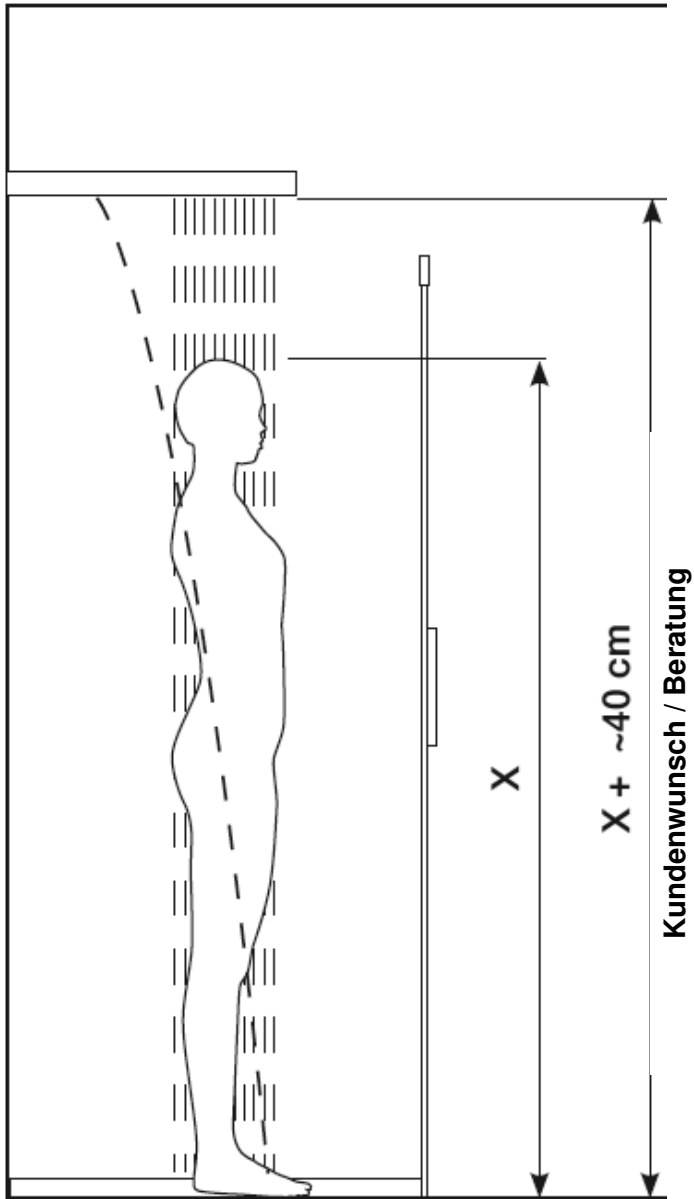
11.661700.1.01 / 11.661700.1.09 / 21.661700.1.XX



11.661600.2.01 / 11.661600.2.09 / 21.661600.2.XX

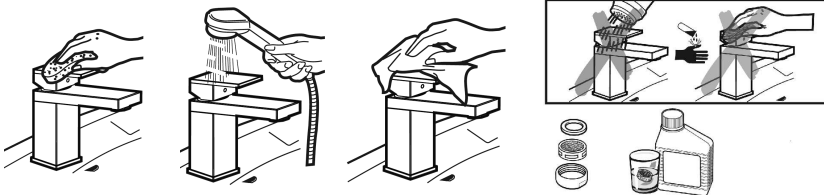


11.661600.2.01 / 11.661600.2.09 / 21.661600.2.XX



Reinigung

- Es dürfen nur Reinigungsmittel verwendet werden, die für die jeweilige Oberfläche geeignet sind.
- Die Reinigung sollte bedarfsgerecht und nach Gebrauchsanweisung des verwendeten Reinigungsmittels erfolgen.
- Sprühreiniger keinesfalls direkt auf die Armaturen und Accessoires sprühen, sondern auf ein Reinigungstuch aufbringen und damit die Reinigung durchführen. Der feine Sprühnebel kann in Öffnungen und Spalten unserer Produkte eindringen und dort Schäden verursachen.
- Benutzen Sie keine chlorhaltigen oder stark aggressive Reiniger, Spiritus, Bleichmittel oder Verdüner. Diese können zu Oberflächenkorrosion und Fleckenbildung führen. Abrasiv wirkende Reinigungshilfsmittel und Geräte, wie Scheuermittel, Padschwämme und Mikrofasertücher, dürfen ebenfalls nicht verwendet werden.
- Zur schonenden Reinigung bitte nur leicht säurehaltige Reiniger benutzen
- Nach kurzer Einwirkzeit und erfolgter Reinigung, muss das Produkt mit ausreichend klarem Wasser abgespült werden, um eventuell verbliebene Produktanhaftungen von Reinigungsmitteln und Verschmutzungen zu entfernen.
- Auch Körperreinigungsmittel, wie z.B. Seife, Shampoo, Duschgel können Schäden verursachen. Diese Substanzen müssen ebenfalls sorgfältig abgespült werden.
- Achtung: Vermeiden Sie bitte den Kontakt zwischen unseren Edelstahl-Produkten und eisenhaltigen Materialien (wie z.B. Pad-Schwämmen, Stahlwolle und eisenhaltigem Wasser). Der Kontakt würde zu einer rostähnlichen Fleckenbildung auf der Oberfläche führen.



herzbach GmbH
Am Redder 9
24558 Henstedt-Ulzburg

Tel.: +49 41 93 - 880 39-0
Fax: +49 41 93 - 880 39-99

info@herzbach.com
www.herzbach.com

MA032021

