



Citaplex-Ab-/Überlauf

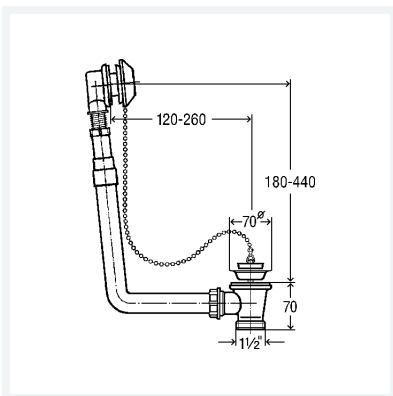
- ohne: Geruchverschluss

Ausstattung

Rosette Edelstahl, Ventilstopfen, Ventil Edelstahl

Modell 6176

Artikel 111 564



Eigenschaften

| | | |
|-----------------------------------|--------------------------|----|
| Gewinde zylindrisch | G | 1½ |
| Badewanne Standard | BS | ✓ |
| Für Badewanne mit Ablaufloch-Ø 52 | B52 | ✓ |
| Gewicht | 314 g | |
| Volumen | 2680,594 cm ³ | |