



## Sanpress XL-Übergangsstück mit SC-Contur

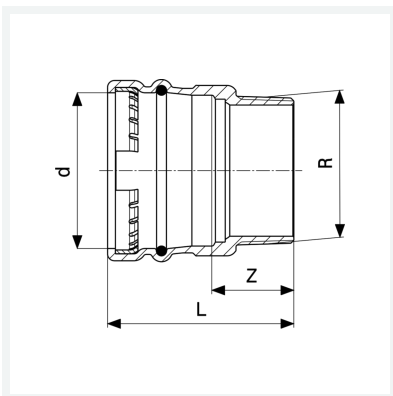
- Pressanschluss, R-Gewinde

### Ausstattung

Dichtelement EPDM, Schneidring

Modell 2211XL

Artikel 350 666



## Eigenschaften

Rohraußendurchmesser	d	88,9
Außengewinde kegelig	R	3
Z-Maß	Z	47 mm
Länge	L	100 mm
Gewicht	1200 g	
Volumen	2072 cm <sup>3</sup>	
Werkstoff	Rotguss	