

## Tecturis E

### Einhebel-Waschtischmischer 210 Fine CoolStart EcoSmart+ mit Schwenkauslauf und Push-Open Ablaufgarnitur

Oberfläche: **Brushed Bronze** Artikelnummer: **73060140**



#### Beschreibung

##### Merkmale

- besteht aus: Einhebel-Waschtischmischer, Ablaufgarnitur
- ComfortZone 210
- Ausladung: 157 mm
- Auslaufhöhe: 211 mm
- Griffvariante: Hebelgriff
- Schwenkbereich 120°
- Strahlart: WaterfallStream
- maximale Durchflussmenge bei 3 bar: 4 l/min
- Keramikmischsystem
- für Durchlauferhitzer geeignet
- Push-Open Ablaufgarnitur G 1¼
- Material Ablaufventil: Metall
- Anschlussart: G ¾ Anschlusschläuche
- Anschlussgröße: DN15
- Kaltwasser in Griff-Grundstellung
- EU-Taxonomie: max. 6 l/min - wesentlicher Beitrag (SC) möglich
- PA-IX 38580/IO

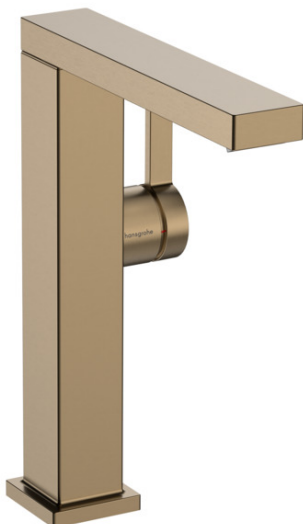
#### Technologie



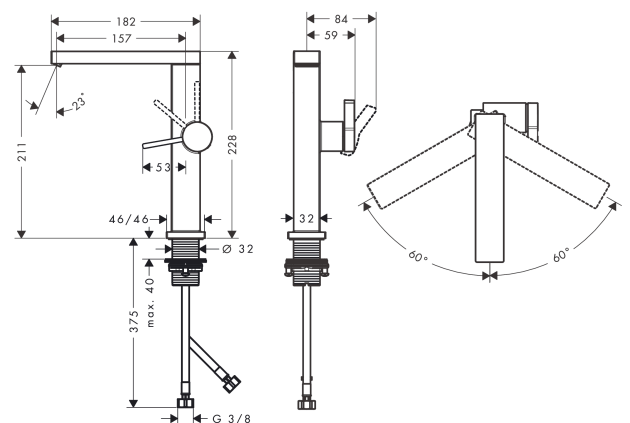
#### Designpreise



#### Produktabbildung



#### Maßzeichnung



**Tecturis E**

**Einhebel-Waschtischmischer 210 Fine CoolStart EcoSmart+ mit Schwenkauslauf und Push-Open Ablaufgarnitur**

Oberfläche: **Brushed Bronze** Artikelnummer: **73060140**



**Durchflussdiagramm**

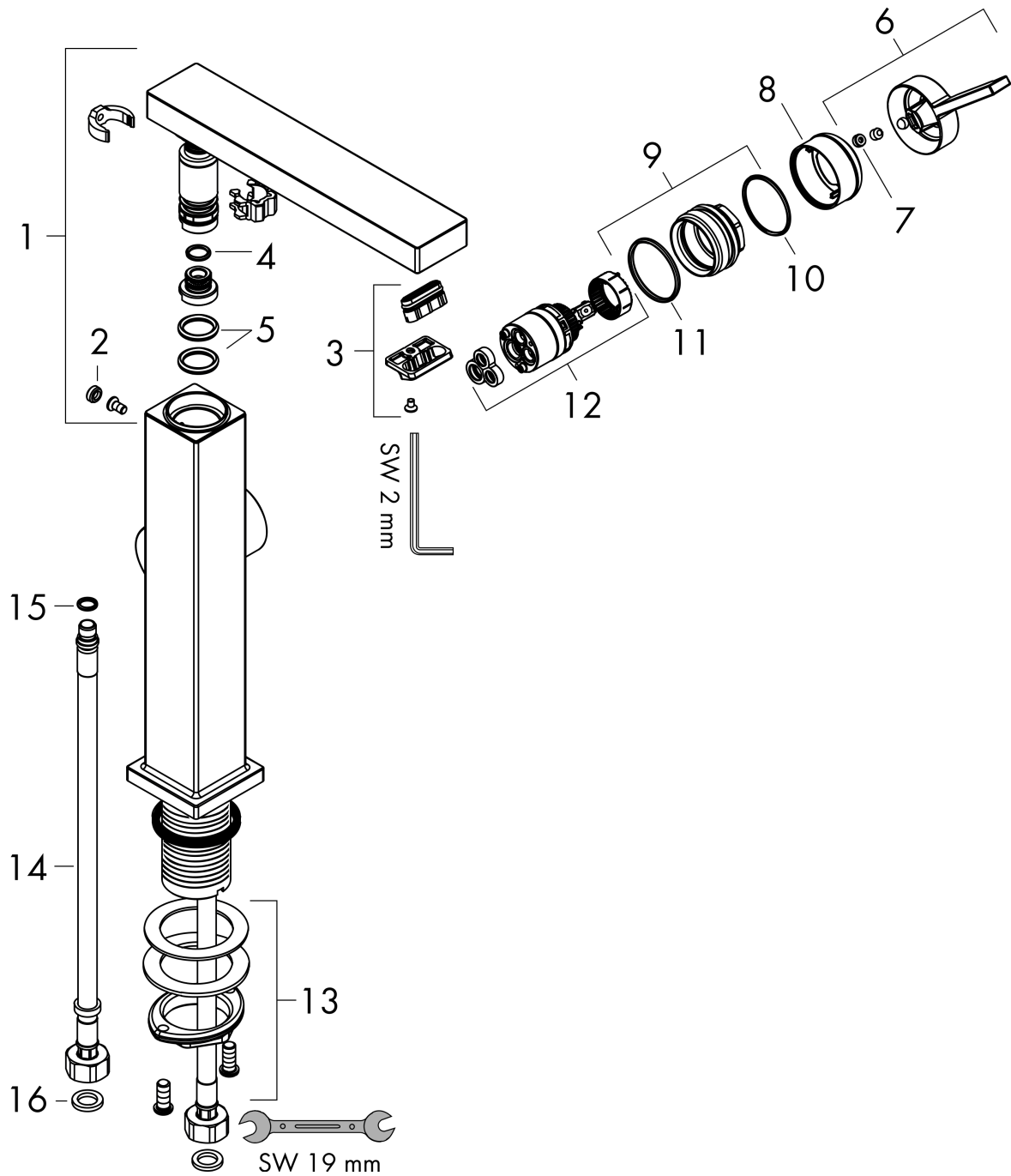


**Tecturis E**  
**Einhebel-Waschtischmischer 210 Fine CoolStart EcoSmart+ mit Schwenkauslauf und Push-Open Ablaufgarnitur**  
 Oberfläche: **Brushed Bronze** Artikelnummer: **73060140**



Explosionszeichnung

Baujahr: >06/23



## Tecturis E

Einhebel-Waschtischmischer 210 Fine CoolStart EcoSmart+ mit Schwenkauslauf und Push-Open Ablaufgarnitur

Oberfläche: **Brushed Bronze** Artikelnummer: **73060140**



### Ersatzteilliste

Baujahr: >06/23

Pos.	Beschreibung	Artikelnummer	PG	VE
1	Auslauf kpl.	94998140	65	1
2	Griffstopfen	95181000	1	1
3	Luftsprudler kpl.	94994000	0	-
4	O-Ring 9x1,5	98117000	1	1
5	O-Ring 14x2,5	98189000	1	1
6	Griff	94997140	59	1
7	Griffstopfen	93735460	3	1
8	Rosette	94987140	56	1
9	Mutter	94996000	6	1
10	O-Ring 28x1,5	98421000	1	1
11	O-Ring 29x2	98391000	1	1
12	Kartusche kpl.	93760000	13	1
13	Schaftbefestigung kpl. (Ø 32)	13961000	7	1
14	Anschlussschlauch 450 mm M8x0,75 G3/8	97206000	8	1
15	O-Ring 7x1,5	98422000	1	1
16	Dichtungsset	95581000	2	1
a	-	87494140	53	1
b	Push-Open Ablaufgarnitur	50100140	98	1