



## Advantix-Duschrinne

### mit Advantix-Rost Visign ER10

- für Verbundabdichtung (geflieste Dusche) oder Abdichtungsbahn

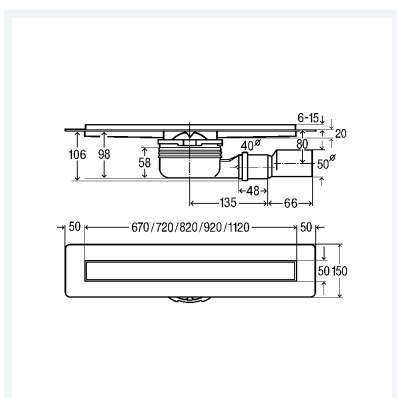
#### Ausstattung

Abdichtungsflansch besandet, Rost glänzend, Verstellfußset, Geruchverschluss herausnehmbar, Reinigungsmöglichkeit der Anschlussleitung, Ablauf DN40 drehbar, Übergangsstück auf DN50, Siebeinsatz

**güteüberwacht nach DIN EN 1253**

**Modell 4983.10**

**Artikel 753 191**



## Eigenschaften

Belastungsklasse	BLK	K=300 kg
Sperrwasserhöhe	SWH	50 mm
Ablaufleistung 10 mm (nach DIN EN 1253)	AL 10	0,5 l/s
Ablaufleistung 20 mm (nach DIN EN 1253)	AL 20	0,55 l/s
Länge	L	1200
Gewicht	5780 g	
Volumen	53286,316 cm <sup>3</sup>	
Werkstoff	Edelstahl 1.4301	