

AXOR Universal Circular Lotionspender

Oberfläche: **Mattschwarz** Artikelnummer: **42810670**



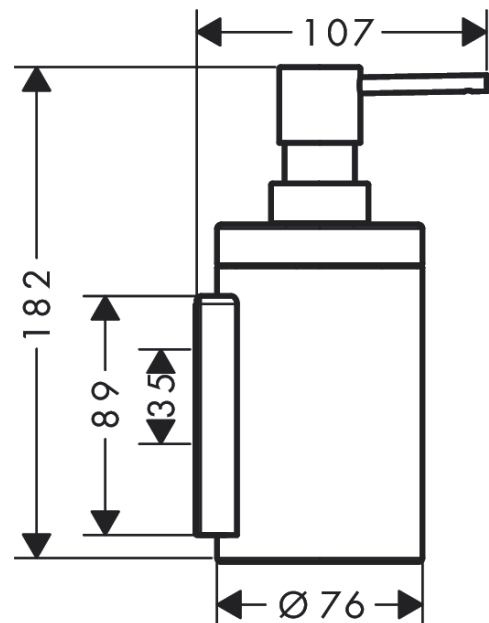
Merkmale

- Wandmontage
- Material Halteelement: Metall
- Material Behälter: Metall
- Art der Seife: Flüssigseife
- Füllmenge 300 ml
- Dosiermenge 2 ml
- mit Befestigungsmaterial
- Bohrabstand: 35 mm
- Durchmesser Bohrloch: 6 mm

Produktabbildung



Maßzeichnung



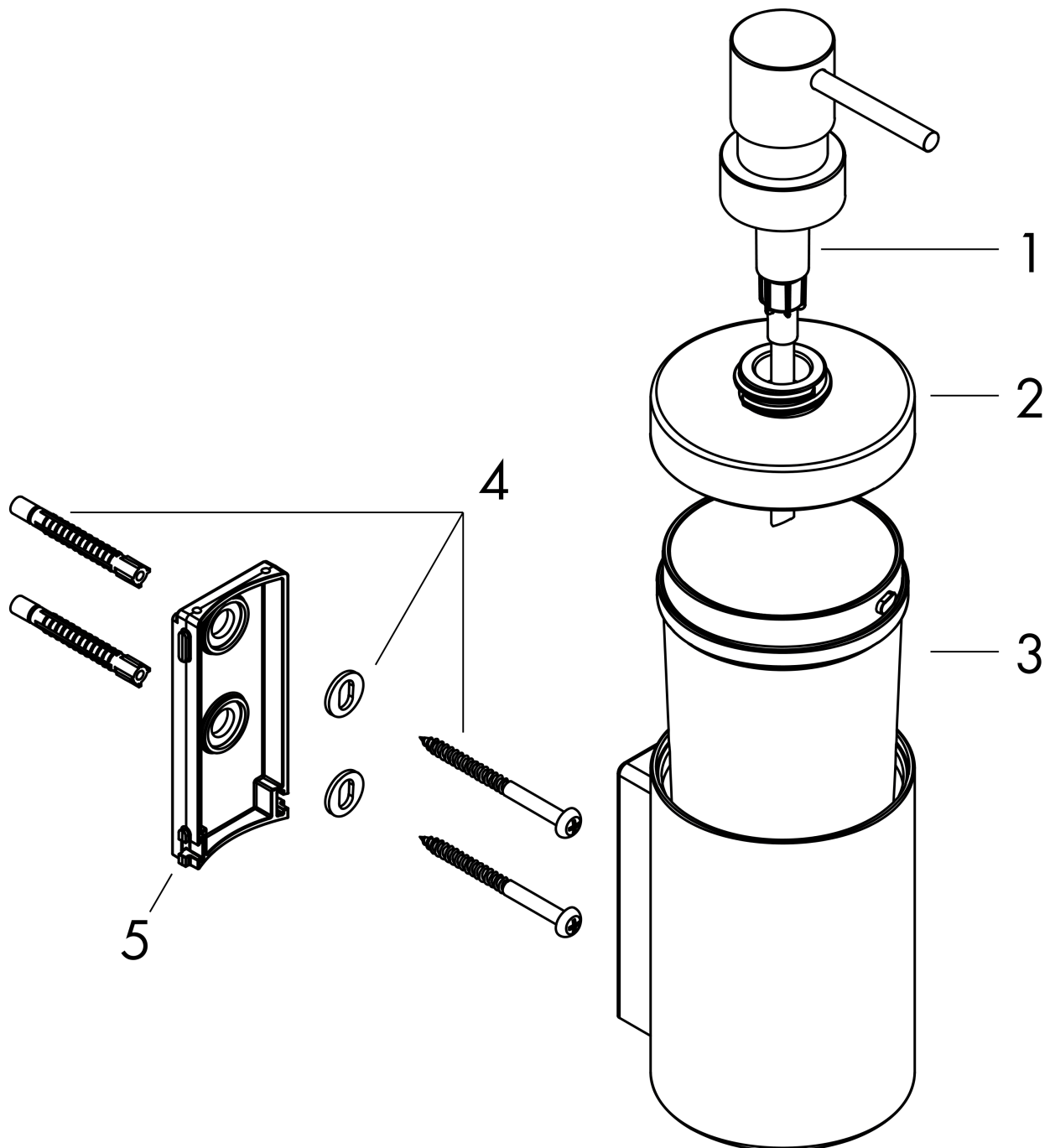
**AXOR Universal Circular
Lotionspender**

Oberfläche: **Mattschwarz** Artikelnummer: **42810670**



Explosionszeichnung

Baujahr: >05/22



AXOR Universal Circular
Lotionspender
 Oberfläche: **Mattschwarz** Artikelnummer: **42810670**



Ersatzteilliste

Baujahr: >05/22

| Pos. | | Artikelnummer | PG | VE |
|------|----------------------------|---------------|----|----|
| 1 | Pumpe | 94433670 | 58 | 1 |
| 2 | Deckel | 94432670 | 61 | 1 |
| 3 | Behälter für Lotionspender | 94439000 | 7 | 1 |
| 4 | Befestigungsteile | 96179000 | 4 | 1 |
| 5 | Halteelement | 94426000 | 4 | 1 |