

Tecturis S

Einhebel-Bidetmischer mit Zugstangen-Ablaufgarnitur

Oberfläche: **Brushed Bronze** Artikelnummer: **73201140**



Beschreibung

Merkmale

- besteht aus: Einhebel-Bidetmischer, Ablaufgarnitur
- Ausladung: 148 mm
- Auslaufhöhe: 100 mm
- Strahlart: Laminarstrahl
- maximale Durchflussmenge bei 3 bar: 5 l/min
- Keramikmischsystem
- Temperaturbegrenzung einstellbar
- für Durchlauferhitzer geeignet
- Zugstangen-Ablaufgarnitur G 1¼
- Material Ablaufventil: Metall
- Anschlussart: G ¾ Anschlussschläuche
- EU-Taxonomie: max. 6 l/min - wesentlicher Beitrag (SC) möglich
- PA-IX 38521/IO

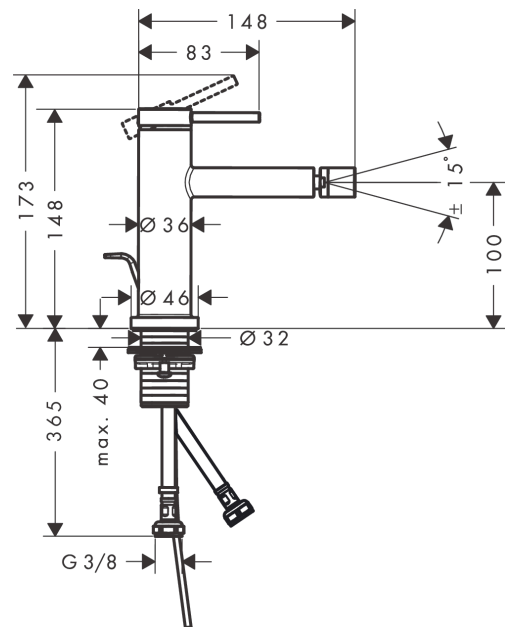
Designpreise



Produktabbildung



Maßzeichnung



Tecturis S
Einhebel-Bidetmischer mit Zugstangen-Ablaufgarnitur
 Oberfläche: **Brushed Bronze** Artikelnummer: **73201140**



Durchflussdiagramm

