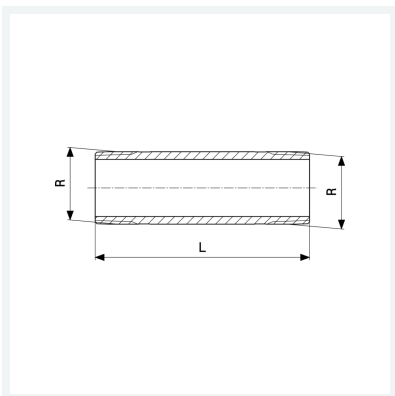




**Langnippel**  
- R-Gewinde  
**Modell 3530**

**Artikel 447 526**



## Eigenschaften

Länge	L	40
Verchromt	VCR	✓
Außengewinde kegelig	R	1/2
Länge	L	40 mm
Gewicht	57,9 g	
Volumen	41,44 cm <sup>3</sup>	
Werkstoff	Rotguss oder Siliziumbronze	