

20 710 892



- Ausladung 135 mm
- Ablaufgarnitur 1 1/4"
- schwenkbarer Auslauf 360°
- runder luftangereicherter Strahl
- Armaturenhöhe 270 mm
- Höhe bis Luftsprudler 161 mm
- Bohrungsdurchmesser Seitenventil 32 mm
- Bohrungsdurchmesser Auslauf 35 mm
- Rosette Ø 55 mm
- 2x Druckschlauch M 10 x 1 eingeschraubt, dichtheitsgeprüft
- Durchfluss max. 7 l/min
- bleifrei
- Dieses Produkt leistet einen Beitrag zur Erfüllung der Vorgaben von nachhaltigen Gebäudezertifizierungen, z.B. LEED®, BREEAM®, DGNB

Nur für Becken mit Überlauf geeignet.

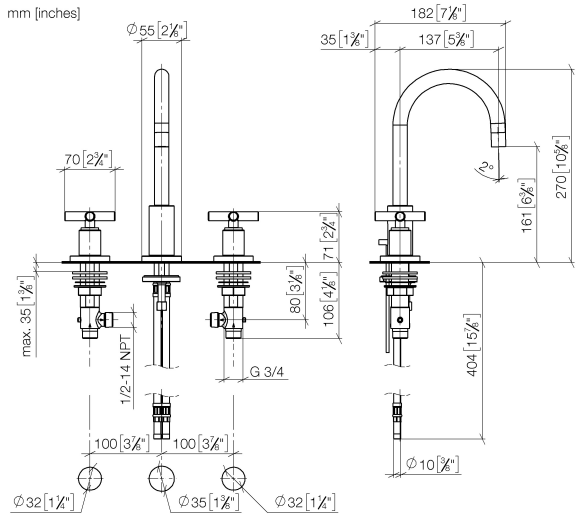
| | | |
|--|---------------------------------|---------------|
| | Chrom | 20 710 892-00 |
| | Platin gebürstet | 20 710 892-06 |
| | Platin | 20 710 892-08 |
| | Dark Chrome | 20 710 892-19 |
| | Light Gold gebürstet | 20 710 892-27 |
| | Messing gebürstet (23kt Gold) | 20 710 892-28 |
| | Schwarz matt | 20 710 892-33 |
| | Bronze gebürstet | 20 710 892-42 |
| | Champagne gebürstet (22kt Gold) | 20 710 892-46 |
| | Champagne (22kt Gold) | 20 710 892-47 |
| | Chrom gebürstet | 20 710 892-93 |
| | Dark Platinum gebürstet | 20 710 892-99 |

Empfohlenes Zubehör



Druckschläuche - 12 506 970 90
 • 2x Druckschlauch 3/8" x 1/2" x 500 mm

20 710 892



Durchflussdiagramm



Codes & Standards

DIN 4109

EN 200

Executive Order
no. 1007

ISO 3822

Scottish Water
Byelaws

UK Water Supply
Regulations

Ü-Zeichen

VA-Zeichen

XP P 41-280



TARA Waschtisch-Dreilochbatterie mit Ablaufgarnitur - Chrom

TARA

20 710 892

Zertifikate

LGA_18

GDV_0400

ACS_20 ACC LY

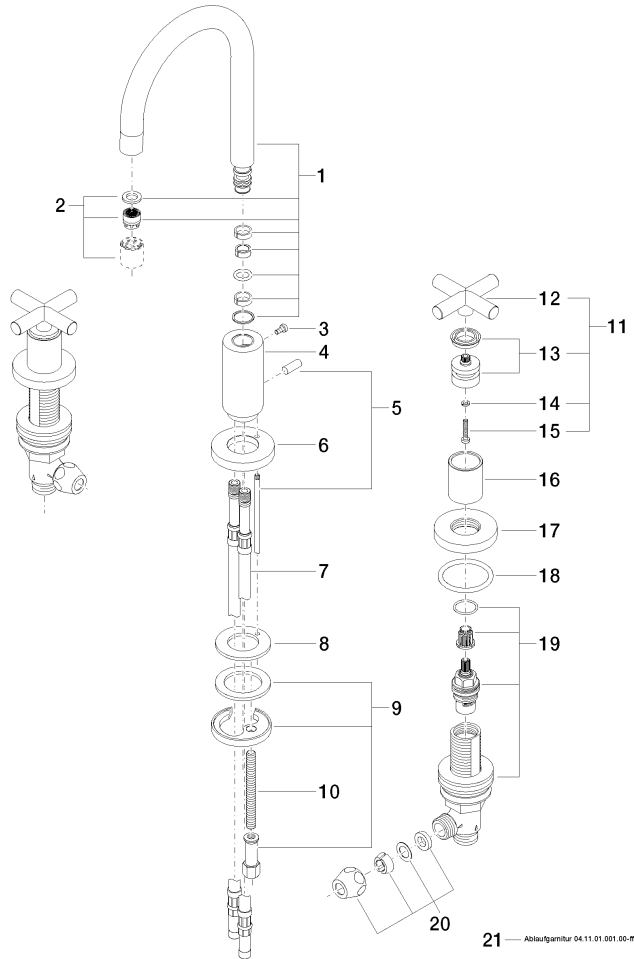
ETA_18

WRAS_2212

20 710 892

Produktversion von 6/30/2009 bis 6/25/2021

Produktversion ab 6/25/2021





TARA Waschtisch-Dreilochbatterie mit Ablaufgarnitur - Chrom

TARA

20 710 892

Ersatzteilstückliste

Produktversion von 6/30/2009 bis 6/25/2021

Produktversion ab 6/25/2021

| Nr. | Artikelnummer | Benennung | Verbaumenge | Lieferzeit |
|-----|--------------------|----------------------------------|-------------|------------|
| | 90 28 22 217 01-00 | Auslauf 135 mm, 7 l/min. - Chrom | 32 | 10 |