

## AXOR Edge

### 3-Loch Waschtischarmatur 130 mit Push-Open Ablaufgarnitur

Oberfläche: **Chrom** Artikelnummer: **46050000**



#### Merkmale

- besteht aus: 3-Loch Waschtischarmatur, Ablaufgarnitur
- ComfortZone 130
- Ausladung: 173 mm
- Auslaufhöhe: 130 mm
- Griffvariante: Hebelgriff
- Strahlart: Normalstrahl
- maximale Durchflussmenge bei 3 bar: 5 l/min
- Keramikventile heiß/kalt 90°
- für Durchlauferhitzer geeignet
- Push-Open Ablaufgarnitur G 1¼
- Material Ablaufventil: Metall
- Anschlussart: G ¾ Anschlusschläuche
- Anschlussgröße: DN15
- EU-Taxonomie: max. 6 l/min - wesentlicher Beitrag (SC) möglich
- DVGW NW-6501CU0232
- P-IX 29560/IO

#### Technologie



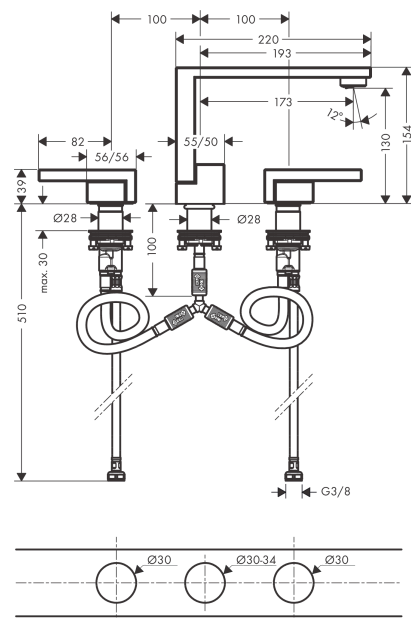
#### Zertifikate / Nachhaltigkeit



#### Produktabbildung



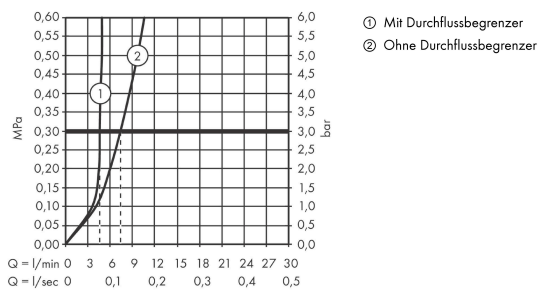
#### Maßzeichnung



**AXOR Edge**  
**3-Loch Waschtischarmatur 130 mit Push-Open Ablaufgarnitur**  
 Oberfläche: **Chrom** Artikelnummer: **46050000**



## Durchflussdiagramm

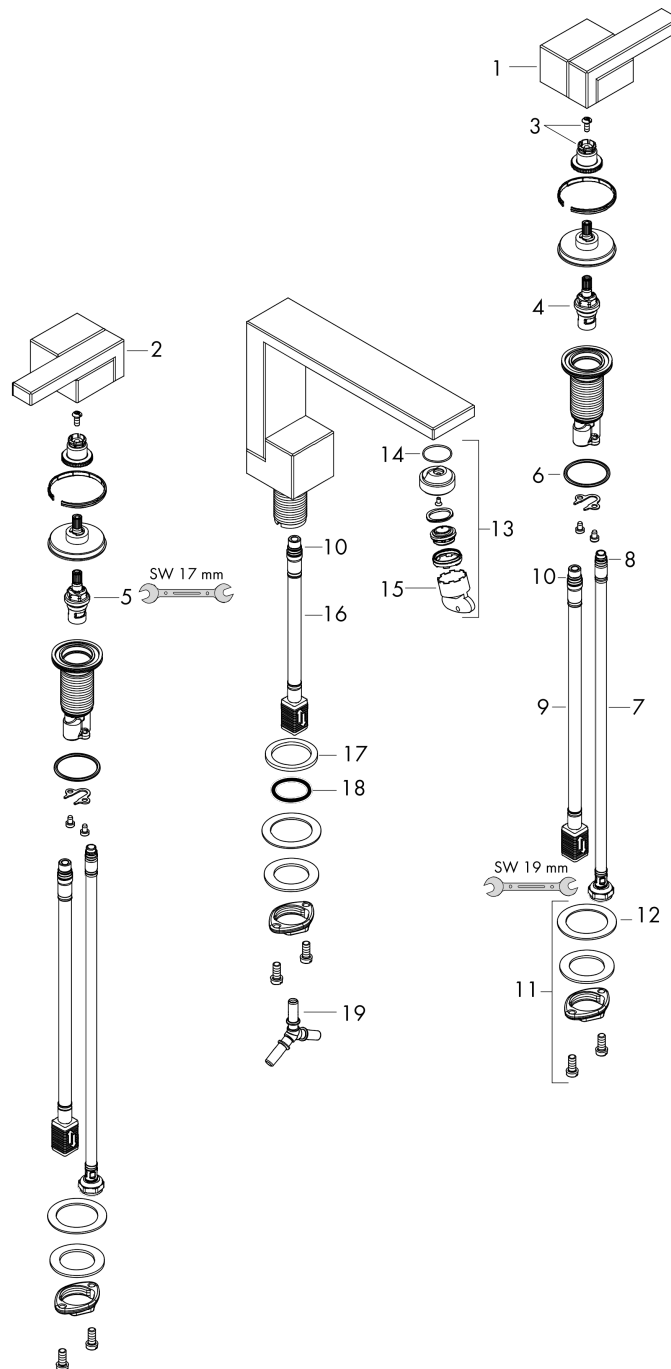


**AXOR Edge**  
**3-Loch Waschtischarmatur 130 mit Push-Open Ablaufgarnitur**  
 Oberfläche: **Chrom** Artikelnummer: **46050000**



## Explosionszeichnung

Baujahr: >04/19



**AXOR Edge**  
**3-Loch Waschtischarmatur 130 mit Push-Open Ablaufgarnitur**  
 Oberfläche: **Chrom** Artikelnummer: **46050000**



## Ersatzteilliste

Baujahr: >04/19

Pos.		Artikelnummer	PG	VE
1	Griff Kaltwasserseite	93618000	22	1
2	Griff Warmwasserseite	93617000	22	1
3	Schnappeinsatz mit Schraube	94184000	2	1
4	Absperreinheit links schließend	95366000	9	1
5	Absperreinheit rechts schließend	98817000	8	1
6	O-Ring 33x2,5	92907000	1	1
7	Anschlussschlauch 400 mm M10x1	92914000	11	1
8	O-Ring 8x1,75	97827000	1	1
9	Anschlussschlauch 450 mm M8x0,75 G3/8	97206000	8	1
10	O-Ring 7x1,5	98422000	1	1
11	Schaftbefestigung kpl. (Ø 28)	92909000	9	1
12	Gleitring	97548000	1	1
13	Luftsprudler M24x1 (5 l/min)	93426000	12	1
14	O-Ring 22x1,2	98397000	0	1
15	Serviceschlüssel	95661000	2	1
16	Anschlussschlauch 200 mm M10x1	92913000	10	1
17	Flachdichtung	98749000	2	1
18	O-Ring 26x4	92191000	0	1
19	Schlauchanschlußwinkel	92905000	9	1
a	Push-Open Ablaufgarnitur	51300000	98	1