



1. HZ-Holzwerkstoffleiste SLHW

Artikel 136, Eiche hell-Furnier, lasierfähig
Artikel 138, 5138 Abachi-Furnier, lasierfähig

1.1. Produktbeschreibung:

Mit der HZ-Holzwerkstoffleiste SLHW werden Heizungsrohre und Fittings verkleidet, die einen maximalen Gesamtdurchmesser von 22 mm aufweisen und die Aufputz im Sockelbereich, parallel zum Fußboden verlegt sind. Die robuste HZ-Holzwerkstoffleiste ist wahlweise in mit Eiche hell-Furnier oder mit Abachi-Furnier erhältlich. Damit können sowohl Neuinstallationen, als auch vorhandene Rohrleitungen (abhängig von der Einbausituation – genaue Prüfung vor Ort erforderlich!) abgedeckt werden.



Abb. 1: HZ-Holzwerkstoffleiste SLHW

1.2. Anwendungsbereich:

Bei der Modernisierung von Heizungsanlagen, aber auch bei der Erstinstallation im Neubau, liegen die Vorteile der Vorwandmontage / Aufputz Verlegung von Heizungsrohren klar auf der Hand:

- kein Stemmen von Mauerschlitzen
- kaum Bauschutt
- geringe Lärm- und Staubbelastung
- permanente, einfache Zugänglichkeit der Installation
- kurze Montagezeiten
- Kostenvorteil

Das HZ-System eignet sich besonders für die Sanierung von Heizungsanlagen in bewohnten Räumen.



HZ-Holzwerkstoffleiste SLHW

HZ-Holzwerkstoffleiste SLHW

Artikel 136, Eiche hell-Furnier, lasierfähig
Artikel 138, 5138 Abachi-Furnier, lasierfähig

1.3. Produktdaten:

- Holzwerkstoff, min. 65% Holzanteil
- formstabil bis 70° C Vorlauftemperatur
- hochwertig
- robust
- schlagfest
- recyclingfähig
- universell verwendbar bis Gesamt-Außendurchmesser (speziell Fitting) von max. 22 mm; d.h.:

bis 22 mm löten
 bis 18 mm pressen

Lieferlänge: **4000 mm**

- VE 20 m im Karton
- Karton Länge: 4050 mm
- Karton Breite: 140 mm
- Karton Höhe: 115 mm
- Karton Gewicht: 22 kg
- Palette: 2560 Meter

Lieferlänge: **2000 mm**

- VE 10 m im Karton
- Karton Länge: 2040 mm
- Karton Breite: 140 mm
- Karton Höhe: 115 mm
- Karton Gewicht: 14,50 kg

1.4. Hinweise

Befestigung:

Zu diesen HZ-Holzwerkstoffleisten gibt es keine Befestigungsschellen. Die Befestigung erfolgt mittels Linsenkopf-, Universal-Holzschrauben. Diese werden durch den Mittelsteg gebohrt. Der Schraubenkopf bleibt außen sichtbar. Alle Ecklösungen erfolgen mittels exaktem Gehrungsschnitt. Zur HZ-Holzwerkstoffleiste SLHW bietet HZ keine Formteile an.

Oberflächenbehandlung:

Bitte ausschließlich lösungsmittelfreie Produkte aufragen.

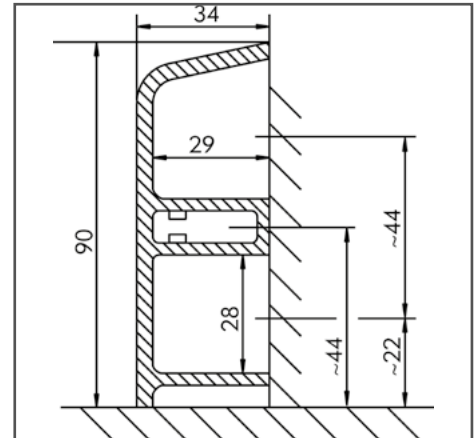


Abb. 2: Maßzeichnung
 HZ-Holzwerkstoffleiste SLHW

HZ-Holzwerkstoffleiste SLHW



HZ-Holzwerkstoffleiste SLHW

Artikel 136, Eiche hell-Furnier, lasierfähig
Artikel 138, 5138 Abachi-Furnier, lasierfähig

Die HZ-Holzwerkstoffleisten mit **Abachi-Furnier Artikel 138** und **Eiche hell-Furnier Artikel 136** sind zum Lasieren, Wachsen, Beizen und zum Streichen mit Klarlack geeignet.

Lagerung und Verarbeitung:

Lagerung bei:

- Temperatur: 15°C-25°C,
- rel. Luftfeuchte: 50%-65%

Nicht im Freien lagern.

Zur Akklimatisierung die HZ-Holzwerkstoffleiste mind. 48 Stunden vor Einbau im Verlegeraum offen ausgepackt lagern. Oberfläche der Profile bis zur Versiegelung bzw. bis zum Anstrich vor Schmutz und Feuchtigkeit schützen.

Unbedingt einen Dehnungsausgleich beachten: zu angrenzenden Wänden 2-3 mm und bei Längenstößen über 4 Meter ebenfalls 2-3 mm, die später verspachtelt werden können.



HZ-Holzwerkstoffleiste SLHW

HZ-Holzwerkstoffleiste SLHW

- Artikel 134, 5134 Natur, streichfähig
- Artikel 138, 5138 Abachi-Furnier, lasierfähig

1.5. Bestelldaten:

HZ-Holzwerkstoffleiste SLHW			
	Länge 4000 mm	Länge 2000 mm	Endstück rechts / links
Eiche hell	Art.-Nr. 136	—	Art.-Nr. 133
Abachi	Art.-Nr. 138	Art.-Nr. 5138	Art.-Nr. 133

2. Ergänzende Produkte:

2.1. HZ-Endstück Massivholz Natur

Das HZ-Endstück aus Massivholz ist rechts und links verwendbar. Befestigung mittels dünnem Stift auf die HZ-Holzwerkstoffleiste nageln oder mit der HZ-Holzwerkstoffleiste verkleben.

- VE 1 Stück
- Gewicht: 0,03 kg

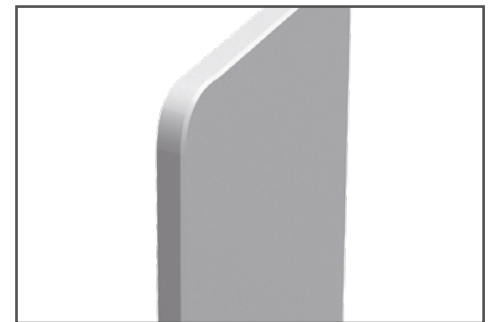


Abb. 3: HZ-Endstück HW E Artikel 133

2.2. HZ-Gehrungsschneidlade

Zum Ablängen der HZ-Sockelleisten.

- VE 1 Stück
- Gewicht: 0,84 kg

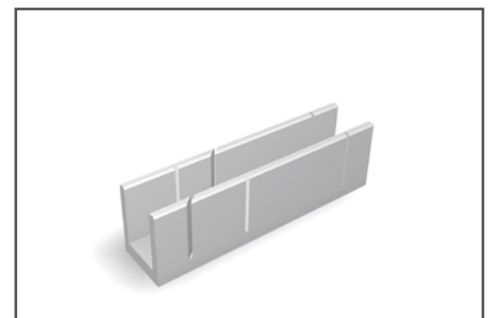


Abb. 4: HZ-Gehrungsschneidlade Artikel 146



HZ-Holzwerkstoffleiste SLHW

Artikel 134	Natur, streichfähig
Artikel 138	Abachi-Furnier, lasierfähig

3. Systemkomponenten

3.1. HZ-Heizkörperanschlussgarnituren

HZ-Heizkörperanbindung hinter HZ-Sockelleiste. Aufeinander abgestimmte Systemkomponenten.

Siehe Daten & Fakten Nr. 22-28



Abb. 5: HZ-Heizkörperanschluss

Wichtiger Zusatzhinweis:

Auf eine spannungsfreie Verlegung der HZ-Holzwerkstoffleiste ist zu achten. Der Mittelsteg der HZ-SLHW ist über den Bereich der HZ-HKU zu entfernen. Trotzdem können nur wenige HZ-HKU für den kombinierten Einsatz mit HZ-SLHW empfohlen werden:

- Pressanschlüsse Nr.: 1515, 1518
- Lötanschlüsse Nr.: 1015, 1018
- UP-Anschlüsse Nr.: 1616, 1626

3.2. HZ-Steigstrangprofile

Verkleidung von vertikal verlegten Rohrleitungen.

Siehe Daten & Fakten Nr. 29-31



Abb. 6: HZ-Steigstrangprofil

Gültig ab: 01.10.2024

Bei weiteren Fragen stehen wir Ihnen gerne unter den unten aufgeführten Kontaktdaten zur Verfügung.

Hans Weitzel GmbH & Co. KG
Konrad-Adenauer-Straße 20
D-55218 Ingelheim

Stefan Steinbach
Tel: +49 (0) 6132 79 089 28
Fax: +49 (0) 6132 78 36 28
Mail: verkauf@hz-weitzel.de