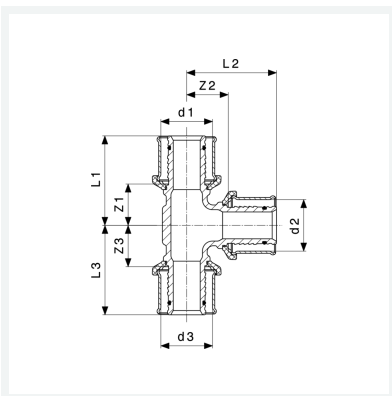




**Sanfix P-T-Stück  
mit SC-Contour**  
- Pressanschlüsse  
**Modell 2118**

**Artikel 303 471**



## Eigenschaften

Rohraußendurchmesser 1	d1	20
Rohraußendurchmesser 2	d2	16
Rohraußendurchmesser 3	d3	20
Z-Maß 1	Z1	17 mm
Z-Maß 2	Z2	19 mm
Z-Maß 3	Z3	17 mm
Länge 1	L1	39 mm
Länge 2	L2	39 mm
Länge 3	L3	39 mm
Gewicht	102,4 g	

# Datenblatt



**Sanfix P-T-Stück  
mit SC-Contur  
Modell 2118  
Artikel 303 471**

## Eigenschaften

---

Volumen	146,259 cm <sup>3</sup>
Werkstoff	Rotguss